



فصلنامه‌ی اقتصاد مقداری

صفحه‌ی اصلی وب سایت مجله:

www.jqe.scu.ac.ir

شاپا الکترونیکی: ۲۷۱۷-۴۲۷۱

شاپا چاپی: ۲۰۰۸-۵۸۵۰



دانشگاه شهید چمران اهواز

تبیین الگوی اثرگذاری وقوع جرایم تهران بر رشد اقتصادی استان های همجوار (بر اساس رویکرد هسته-پیرامون)

سید امین منصوری*¹، سید عزیز آرمن**، فرهاد حسینی***

*دانشیار اقتصاد، گروه اقتصاد، دانشکده اقتصاد و علوم اجتماعی، دانشگاه شهید چمران اهواز، اهواز، ایران (نویسنده مسئول).

**استاد اقتصاد، گروه اقتصاد، دانشکده اقتصاد و علوم اجتماعی، دانشگاه شهید چمران اهواز، اهواز، ایران.

***کارشناس ارشد اقتصاد، گروه اقتصاد، دانشکده اقتصاد و علوم اجتماعی، دانشگاه شهید چمران اهواز، اهواز، ایران.

اطلاعات مقاله	طبقه‌بندی JEL: O17, H26, E26
تاریخ دریافت: ۲۱ مهر ۱۳۹۹	واژگان کلیدی:
تاریخ بازنگری: ۲۲ دی ۱۳۹۹	هسته- پیرامون، شهری و منطقه ای، جرم؛ رشد اقتصادی؛
تاریخ پذیرش: ۲۶ دی ۱۳۹۹	داده‌های تابلویی، EGLS
ارتباط با نویسنده (گان) مسئول:	آدرس پستی:
ایمیل:	خوزستان، اهواز، گلستان، گروه اقتصاد، دانشکده اقتصاد و علوم
Sa.mansouri@scu.ac.ir	اجتماعی، دانشگاه شهید چمران اهواز، کد پستی ۹۳۱۱۳-۶۱۳۵۷.
0000-0003-1251-4028	

اطلاعات تکمیلی:

این مقاله برگرفته از پایان نامه‌ی کارشناسی ارشد آقای فرهاد حسینی در رشته اقتصاد به راهنمایی دکتر سید امین منصوری و دکتر سید عزیز آرمن در دانشگاه شهید چمران اهواز است.

سپاسگزاری: بدین وسیله از معاونت پژوهشی دانشگاه شهید چمران اهواز که در انجام این تحقیق مولف را مساعدت نمودند، قدردانی می‌شود.

تضاد منافع: نویسنده مقاله اعلام می‌کند که در انتشار مقاله ارائه شده تضاد منافی وجود ندارد.

منابع مالی: این مطالعه بخشی از پایان نامه کارشناسی ارشد است که توسط معاونت پژوهشی دانشگاه شهید چمران اهواز با شماره گرنت SCU.EE1400.30460 حمایت مالی شده است.

چکیده

جرم و جنایت یکی از مولفه‌های مهم و تاثیرگذار بر رشد اقتصادی است. به طوری که هر چه جرم افزایش یابد، ریسک سرمایه‌گذاری افزایش یافته و رشد اقتصادی کاهش می‌یابد. جرائم علاوه بر اثرات مستقیمی که در منطقه‌ی جغرافیایی دارند، اثرات غیر مستقیمی می‌تواند بر سایر مناطق همجوار داشته باشند. از این رو هدف اصلی در این تحقیق بررسی جرم در هسته و تاثیر آن بر مناطق پیرامون است. برای این منظور استان تهران به عنوان هسته و سایر استان ها به عنوان پیرامون در نظر گرفته شده است. متغیرهای جرم شامل جرایم خشن و سرقت‌های عادی هستند و برای متغیر رشد اقتصادی، رشد تولید ناخالص داخلی سرانه استان‌ها در نظر گرفته شده است. برای این منظور در این پژوهش با استفاده از روش داده‌های تابلویی برای ۳۰ استان و در فاصله زمانی ۱۳۷۷-۱۳۹۹ به بررسی اثر جرم در استان تهران بر رشد اقتصادی سایر استان ها پرداخته شده است. نتایج پژوهش حاضر نشان می‌دهد که اثرات جرایم با توجه به نوع شاخص جرم بر روی رشد اقتصادی استان‌ها متفاوت است. بررسی اثر شاخص جرایم خشن بر رشد اقتصادی نشان داد که افزایش این دسته از جرایم در استان تهران، اثر مثبت و معناداری بر رشد اقتصادی سایر استان‌های کشور دارد. شاخص سرقت‌های عادی نیز دارای اثرات متفاوتی بر رشد اقتصادی سایر استان‌ها هستند؛ به این صورت که سرقت از مغازه‌ها، مراکز تجاری و اماکن دولتی اثر منفی بر رشد اقتصادی سایر استان‌ها داشته‌اند. در حالی که بعضی دیگر از انواع سرقت‌های عادی از قبیل سرقت از منازل مسکونی، موتور سیکلت و سرقت احشام اثرات مثبتی بر رشد اقتصادی سایر استان‌ها داشته‌اند.

ارجاع به مقاله:

منصوری، سید امین، آرمن، سید عزیز و حسینی، فرهاد. (۱۴۰۲). تبیین الگوی اثرگذاری وقوع جرایم تهران بر رشد اقتصادی پیرامون (بر اساس رویکرد هسته- پیرامون). فصلنامه‌ی اقتصاد مقداری (بررسی‌های مقداری سابق)، ۲۰(۴)، ۳۸-۸۶.

[10.22055/JQE.2021.35404.2283](https://doi.org/10.22055/JQE.2021.35404.2283)



© 2024 University of Mazandaran, Babolsar, Iran. This article is an open access article distributed under the terms and conditions of the Creative Commons Attribution-NonCommercial 4.0 International (CC BY-NC 4.0 license) (<http://creativecommons.org/licenses/by-nc/4.0/>)

۱- مقدمه

ساختارهای اجتماعی، اقتصادی و فرهنگی دارای روابط تنگاتنگی با هم هستند. میزان جرایم و شرایط اقتصادی نیز دارای روابط متقابلی می‌باشند و بر هم تاثیر می‌گذارند و از هم تاثیر می‌پذیرند. از یک سو جرایم در تصمیمات و رفتار اقتصادی افراد تاثیر می‌گذارد و تاثیراتی را

بر شرایط اقتصادی آنان وارد می‌کند. از سویی دیگر وضعیت اقتصادی کشور و معیشت افراد نیز در رفتار و اعمال آنان اثر می‌گذارد. جرایم، ثبات اقتصادی را متزلزل می‌سازند و باعث کاهش تمرکز و کنترل دولت بر برنامه‌ها و سیاست‌های اقتصادی می‌شوند. جرایم از اعتبار دولت‌ها و نهادهای اقتصادی کاسته و بی‌اعتمادی مردم را با خود به دنبال دارند. بنابراین باید با استفاده از مدل‌های مناسب، آثار جرایم ارزیابی و سیاست‌های مناسب جهت مقابله با آن‌ها اتخاذ شود (Khodaparast Mashhadi & Ghafoori Sadatieh, 2014).

جرم و جنایت هزینه‌های مستقیم و غیرمستقیم قابل توجهی را بر جامعه تحمیل می‌کند. هزینه‌های مستقیم مانند جان از دست رفته یا ناتوانی قربانیان، درآمدهای از دست رفته قربانیان و مجرمان، هزینه‌های پزشکی در موارد آسیب، هزینه‌های پیشگیری، مانند هزینه‌های پلیس، هزینه‌های حبس، هزینه‌های قضایی، هزینه‌های خصوصی برای پرسنل امنیتی، دوربین‌های مدار بسته برای اهداف نظارتی و غیره. اگرچه تعیین کمیت هزینه‌های قربانیان چالش برانگیز است، اما سایر هزینه‌های مستقیم را می‌توان تقریباً به صورت کمی محاسبه کرد. مجموع این هزینه‌ها را می‌توان از دست دادن رفاه اجتماعی و در نتیجه اثر منفی بر اقتصاد تلقی کرد. تأثیر هزینه‌های مستقیم بر جامعه، هزینه‌های فوری است که به یک جرم خاص و پیشگیری از آن نسبت داده می‌شود. هزینه‌های اضافی مرتبه دوم ناشی از فعالیت‌های مجرمانه را هزینه‌های غیر مستقیم می‌گویند. این هزینه‌ها شامل کاهش سرمایه‌گذاری به دلیل ترس از جرم، از دست دادن بهره‌وری ناشی از آسیب‌های جسمی یا روانی، از دست دادن اعتماد به حاکمیت قانون، کاهش ساعات کار، کاهش فعالیت‌های اقتصادی ناشی از سیالیت کم است. این هزینه‌ها مضر هستند زیرا پیامدهای ساختاری بلندمدتی بر اقتصاد دارند. از بین رفتن امنیت ناشی از تضعیف قانون و کاهش حمایت از حقوق مالکیت خصوصی، شرایط نامطلوبی را برای فعالیت‌های کارآفرینی ایجاد می‌کند. فعالیت مجرمانه همچنین مانع از توانایی دولت برای جذب کارگران ماهر، سرمایه‌گذاری داخلی و خارجی، کاهش رقابت شرکت و افزایش عدم اطمینان کسب‌وکار می‌شود، که همگی سهولت انجام تجارت را در منطقه‌ای با نرخ جرم بالا کاهش می‌دهند

(Brand & Price, 2000; Dutta & Husain, 2009; Goulas & Zervoyianni, 2012; Greenbaum & Tita, 2004).

کاهش در نرخ جرم می‌تواند ذخیره سرمایه و رشد را ارتقا دهد، چرا که کاهش نرخ جرم به حکومت‌ها اجازه می‌دهد که منابع بیشتری را برای آموزش اختصاص دهند. این افزایش در میزان سرمایه‌گذاری آموزشی، بهره‌وری نیروی کار را بالا می‌برد (هم در کارگران نیمه ماهر و هم کارگران ماهر) و بدین ترتیب نرخ دستمزد، میزان پس انداز و نرخ رشد نیز افزایش می‌یابد (Capasso, 2005). بررسی تاثیر جرم بر شرایط اقتصادی به برنامه‌ریزان و سیاست‌گذاران کمک می‌کند تا موانع رشد و پیشرفت اقتصادی را شناسایی کنند و تدابیر و سیاست‌های لازم را به کار گیرند. آثار و تبعات جرم و جنایت از جمله موضوعاتی است که همواره مورد مباحثه بین جامعه شناسان، اقتصاددانان، حقوقدانان و روانشناسان قرار گرفته است. اقتصاد جرم از موضوعات بین رشته‌ای است که تلاش دارد تا از جنبه‌های اقتصادی، فعالیت‌های مجرمانه را تجزیه و تحلیل نماید. به عنوان مثال دتوتو و وانینی پس از ارزیابی مجموعه‌ای از جرایم کیفی در ایتالیا (حدود ۶۵٪ از کل جرایم کیفی) در طول سال ۲۰۰۶، بیان داشت که کل هزینه اجتماعی تخمینی بیش از ۳۸ میلیارد یورو است که این رقم حدود ۲/۶٪ تولید ناخالص داخلی ایتالیا می‌باشد (Detotto & Otranto, 2010). وجود ناامنی در مناطق مختلف، عواقب زیانباری نظیر کاهش سرمایه‌گذاری‌های جدید و به تبع آن عدم حرکت در مسیر توسعه را به همراه دارد. جرم ممکن است مناطق گسترده‌ای را متأثر کند، در این صورت به جرم فقط به عنوان مشکلی درون شهری نگاه نمی‌شود بلکه جرم به مسئله‌ای منطقه‌ای تبدیل می‌شود که ساکنین و بنگاه‌های پیرامون را نیز تحت تاثیر قرار می‌دهد (Burnham, Feinberg, & Husted, 2004).

از بعد از انقلاب، رشد جمعیت در حاشیه شهرهای بزرگ زیاد بوده است. مطالعات زیادی در زمینه ی ارتباط بین مهاجرت و رشد شهرها انجام شده ولی هیچ یک تاثیر الگوهای جرم و جنایت شهری بر اقتصاد شهرستان های اطراف را در نظر نگرفته است. اگر جرم و جنایت شهری بر منطقه جغرافیایی بزرگتری تأثیر می‌گذارد، آنگاه این فقط یک مشکل «داخلی

شهر» نیست، بلکه یک مشکل منطقه‌ای است که ساکنان حومه شهر و شرکت‌ها به طور یکسان در آن تحت تأثیر قرار می‌گیرند. جرائم علاوه بر اثرات مستقیمی که در منطقه‌ی جغرافیایی دارند، اثرات غیر مستقیمی می‌تواند بر سایر مناطق همجوار داشته باشد. مسلماً نشأت این اثرات ممکن است بسته به نوع جرم در مناطق مختلف اثرات متفاوتی از خود نشان دهد. مدل هسته پیرامون یا Core-Periphery به توضیح اینکه چرا برخی از مناطق درون شهری از رفاه قابل توجهی برخوردار هستند، در حالی که برخی دیگر همه نشانه‌های محرومیت و فقر شهری را نشان می‌دهند، کمک می‌کند. این در حالی است که در نظریه علیت تجمعی یا Cumulative-Causation مناطق کمتر در دسترس درون شهری ممکن است یک اثر وارونه را تجربه کنند، با سرمایه‌گذاری اندکی که در داخل شهر نزدیک به CBD رخ می‌دهد، شکاف فقر و ثروت را افزایش می‌یابد.

با در نظر گرفتن این مهم، سوالی پیش می‌آید این است؛ که جرایم تا چه اندازه می‌توانند رشد اقتصادی مناطق را تحت تأثیر قرار دهند؟ این تأثیرات به چه صورت است و در میان جرایم کدام یک تأثیرات بیش‌تری بر رشد اقتصادی مناطق دارد؟ آیا جرم در یک منطقه می‌تواند بر رشد اقتصادی در منطقه‌ی پیرامون خود اثرگذار باشد؟ از این رو هدف اصلی در این تحقیق بررسی جرم در هسته و تأثیر آن بر مناطق پیرامون است. برای این منظور استان تهران به عنوان هسته و ۳۰ استان به عنوان پیرامون برای دوره‌ی ۱۳۷۷-۱۳۹۹ مورد بررسی قرار گرفته است.

۲- مبانی نظری جرم و ارتباط آن با اثرات سرریز

اقتصاد جرم، شاخه‌ای از علم اقتصاد است که در آن به فعالیت‌های مجرمانه به عنوان نوعی فعالیت اقتصادی نگاه می‌شود. در این فعالیت‌ها، مجرمان همانند سایر فعالین اقتصادی، در اعمال مجرمانه خود منافع و هزینه‌های عمل را ارزیابی می‌کنند. به همان صورت که فرد در اقتصاد دست به انتخاب می‌زند، افراد در انتخاب رفتار مجرمانه و غیرمجرمانه نیز دست به انتخاب می‌زنند و همانند مصرف‌کننده‌ای در بازار رفتار می‌کنند. بنابراین افراد همان تحلیل هزینه منفعتی را که در رفتارهای قانونی خود به کار می‌گیرند؛ در تصمیم به انجام فعالیت‌های مجرمانه نیز مدنظر قرار می‌دهند. انسان‌ها در پی انجام رفتاری خواهند بود که

منفعت بیش‌تری را برای آن‌ها به دنبال داشته باشد و افراد به سوی انجام کارهایی خواهند رفت که حداکثر سود را با تحمیل کم‌ترین هزینه برای آن‌ها در پی داشته باشد. مجرمان نیز از این قاعده مستثنی نیستند و آن‌ها نیز افرادی هدفمند در نظر گرفته می‌شوند که بر اساس اصالت سود و به منظور به دست آوردن حداکثر سود، رفتار خواهند کرد. در واقع مجرم فردی حسابگر در نظر گرفته می‌شود که قبل از انجام جرم تفکر می‌کند و پس از سنجش عوامل مختلف از جمله احتمال شکست، احتمال تحت تعقیب قرار گرفتن، میزان مجازات احتمالی، احتمال عفو و... تصمیم می‌گیرد که نسبت به انجام آن جرم اقدام کند یا خیر. این که انسان در اعمال خود با انگیزه‌ی کسب سود عمل می‌کند، از اصول علم اقتصاد به شمار می‌آید. آدام اسمیت عقیده داشت که انسان‌ها برای رسیدن به حداکثر سود در رفتارهای اقتصادی، بر اساس نیروی عقلانی رفتار می‌کنند. در واقع انسان اقتصادی، واحد یا بنگاهی اقتصادی است که دارای ترجیحات معینی است و همواره نفع شخصی خود را دنبال می‌کند. لذا دتوتو نیز بیان می‌دارد که سطح جرم در یک کشور به عقلانیت مجرمان و نگرش نسبت به ریسک و ترجیحات بستگی دارد (Detotto & Pulina, 2013).

فلیشر (۱۹۶۳) به وسیله آزمون تجربی به تحلیل اقتصادی جرم پرداخت و تاثیر بیکاری را روی بزهکاری جوانان مورد مطالعه قرار داد. او بر اساس آزمونی که در آن ارتباط بین نرخ جرم و بیکاری را در کنار متغیر سن بررسی کرد، نتیجه گرفت که نرخ بیکاری بر میزان جرم تاثیری مثبت دارد و این نتایج خصوصا برای افراد با سن بیش‌تر از ۱۶ سال با اعتماد بیش‌تری مورد پذیرش قرار گرفته است. وی بیان داشت که وقوع جرم در جامعه باعث می‌شود که منابع بخش عمومی و خصوصی صرف مبارزه با جرم شود. از طرفی دیگر وقوع جرم، با تهدید امنیت اجتماعی و اقتصادی زمینه‌های لازم برای سرمایه‌گذاری و تولید را کم می‌کند و موجبات فقر و بیکاری را فراهم می‌آورد. از سوی دیگر از رابطه‌ی جرم با شرایط بازار کار و نرخ دستمزد نیز نباید غافل ماند. از آن‌جا که هزینه‌ی احتمال دستگیری برای افراد کم‌درآمد، پایین است لذا سطح درآمد پایین باعث می‌شود احتمال ارتکاب جرم افزایش یابد (Fleisher, 1963).

فلیشر (۱۹۶۶) همچنین نقش درآمد را در تصمیم‌گیری افراد در زمینه ارتکاب جرم مورد بررسی قرار داد. فلیشر علت تمایل بیش‌تر افراد کم‌درآمد به ارتکاب جرم را این چنین می‌داند که کم بودن درآمد باعث افزایش هزینه‌ی نسبی اختصاص زمان به کارهای قانونی می‌شود. از طرف دیگر هزینه تحمیلی ناشی از دستگیری نسبتاً کم است و علت آن هم این است که افراد کم‌درآمد، درآمد چندانی را برای گذران زندگی در صورت اشتغال به کارهای قانونی برای خود تصور نمی‌کنند و صرف مدت زمانی از زندگی در زندان را برای خود چندان زیاد تلقی نمی‌کنند (Fleisher, 1966). بکر^۱ (۱۹۶۸) در مقاله‌ی تحت عنوان "اقتصاد جرم و مجازات، یک رهیافت اقتصادی"^۲ اظهار می‌کند که یک نظریه مفید در مورد رفتار مجرمانه می‌تواند تئوری‌های خاص آنومی، کمبودهای روانی یا وراثت صفات خاص را کنار بگذارد و به سادگی تحلیل معمول اقتصاددانان در مورد انتخاب عقلانی را توسعه دهد (Becker, 1968). از دیدگاه بکر، افراد با توجه به تجزیه و تحلیل هزینه منفعت ناشی از ارتکاب جرم، چنانچه پی ببرند که مطلوبیت انتظاری از انجام فعالیت مجرمانه، با در نظر گرفتن احتمال دستگیری و محکومیت از مطلوبیتی که می‌تواند با استفاده از وقت و دیگر منابع به دست آورد بیش‌تر باشد، در این صورت به احتمال زیاد مرتکب عمل مجرمانه خواهند شد. بنابراین برخی افراد مرتکب افعال مجرمانه می‌شوند نه به این دلیل که انگیزه اساسی آن‌ها با انگیزه افراد دیگر متفاوت است، بلکه به این دلیل که مزایا و هزینه‌های آن‌ها با هم متفاوت است. لذا بکر طبق این پیش فرض، عوامل اقتصادی را از جمله عوامل تاثیرگذار بر جرم می‌داند. بکر بر این باور بود که سطح مجازات تعیین شده برای اعمال مجرمانه می‌تواند بر میزان این فعالیت‌ها تاثیر بگذارد؛ لذا کنترل دقیق بر جرایم و تعیین سطحی بالایی از مجازات، هزینه جرم را برای یک مجرم منطقی، افزایش می‌دهد. به همین ترتیب سستی در کنترل جرایم ممکن است مجرمی منطقی را به رفتن به سوی جرم تحریک کند. در واقع افرادی که قصد انجام عملی مجرمانه دارند، احتمال دستگیری و میزان مجازات خود را نیز در نظر می‌گیرند و سعی می‌کنند رفتار خود را با توجه به محدودیت‌هایی که برای

1. Becker

2. Crime and punishment: An economic approach

کنترل جرایم گذاشته شده است، بهینه کنند. بدین وسیله بکر بیان می‌دارد که تعداد جرایم تا حد زیادی به احتمال محکومیت، احتمال مجازات و دیگر متغیرهایی چون درآمد فعالیت‌های قانونی و غیرقانونی دیگر و تمایل او به ارتکاب اعمال غیرقانونی بستگی دارد. به عنوان مثال، افزایش درآمد فعالیت‌های قانونی یا افزایش قانون‌پذیری افراد از جمله از طریق آموزش، انگیزه‌ی افراد را نسبت به انجام فعالیت‌های غیرقانونی کاهش می‌دهد. همچنین تغییر در شکل مجازات نیز مثلاً تغییر مجازات از جریمه نقدی به حبس، باعث کاهش تعداد جرایم حداقل به طور موقت می‌شود. بکر همچنین بیان داشت که به طور کلی چنانچه احتمال محکومیت یا مجازات افزایش یابد (با ثابت بودن سایر متغیرها)، میزان ارتکاب جرم کاهش می‌یابد. لذا قوانین و مجازات‌ها باید به گونه‌ای تعیین شوند که هزینه‌ی جرم را برای افراد افزایش دهند (Becker, 1968).

بعدها، انواع مختلفی از مدل‌های اقتصادی جرم توسعه داده شد که همگی از تئوری عرضه و تئوری رفتار اقتصادی نسبت به ریسک نشات گرفتند. ساده‌ترین آن‌ها بسیار شبیه به مدل‌های انتخاب پورتفولیو است که در آن دارایی یک شخص بین پروژه‌های مختلف پریسک و بدون ریسک تخصیص می‌یابد. در نسخه مربوط به اقتصاد جرم این مدل، گزینه‌های غیرقانونی به دلیل عدم اطمینان در مورد مجازات، پریسک تلقی می‌شوند. آلینگم و ساندمو (۱۹۷۲)، کلم (۱۹۷۳) و سینگ (۱۹۷۳) چنین مدل‌هایی را برای فرار مالیاتی توسعه داده‌اند که در آن فرد با این مسئله روبرو می‌شود که تصمیم بگیرد چه نسبت از درآمد خود را به مقامات مالیاتی گزارش ندهد. در اختلاف با مدل بکر که در آن درآمد حاصل از جرم یک پارامتر است، در این‌جا درآمد فعالیت مجرمانه تابعی از نسبت درآمد برون‌زای گزارش نشده است (Allingham & Sandmo, 1972; Cremer & Gahvari, 1996; Kolm, 1973; Singh, 1973).

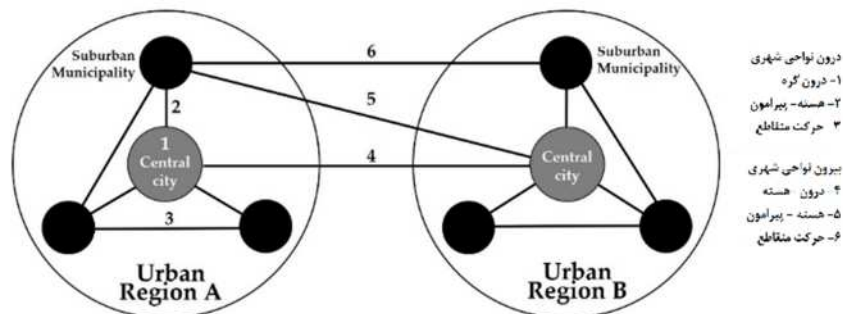
۲-۱- مدل‌های نظری جغرافیای شهری

چندین نظریه در مورد انگیزه مهاجرت درون شهری ارائه شده است. آلونسو (۱۹۶۴) یک مدل تک محوری از شهرنشینی را برای توضیح مهاجرت افراد و شرکت‌ها از منطقه تجاری

مرکزی یک شهر (CBD) ایجاد کرد. طبق نظریه او، توسعه جاده های خوب و حمل و نقل انبوه هزینه های رفت و آمد به CBD را کاهش داد و این به نوبه خود مهاجرت از CBD را تشویق کرد. «کشش» زمین ارزان تر، مسکن جدیدتر، تراکم جمعیت کمتر و محله های همگن تر در حومه شهر همچنان به مهاجرت به بیرون دامن می زند (Alonso, 1964). اخیراً، فناوری های ارتباطی نیز به پراکندگی دامن زده اند. این نظریه از طرف میلز و پرایس (۱۹۸۴) و میلز (۱۹۹۲) حمایت شده است (Mills, 1992; Mills & Price, 1984). دیگر افراد، مانند برادفورد و کلجیان (۱۹۷۳)، استدلال کردند که حاشیه نشینی تا حدی به دلیل تمرکز مشکلات اجتماعی در شهرهای مرکزی است. ساکنان مرفه که به عنوان نظریه «فرار از بلایت» شناخته می شوند، به مناطق حومه شهر مهاجرت می کنند تا از مشکلاتی مانند مدارس بد شهری، آلودگی، ازدحام، تنش های نژادی و جنایت در امان بمانند. بنابراین، مهاجرت از CBD ناشی از نارضایتی های شهری و جابجایی مشاغل به حومه ها است (Bradford & Kelejian, 1973). گرینوود و هانت (۱۹۸۴) سعی کردند مهاجرت خالص شهری و درآمد افراد شاغل را با در نظر گرفتن اهمیت مشاغل و دستمزدها در مقابل امکانات خاص مکان توضیح دهند. با استفاده از مجموعه ای منحصر به فرد از داده های مهاجرت سالانه از ۱۷۱ دفتر تحلیل اقتصادی مناطق اقتصادی، آنها دریافتند که تأثیر مشاغل و دستمزدها به طور قابل توجهی مهم تر از تأثیر امکانات خاص مکان در توضیح مهاجرت شهری آن دسته از افراد شاغل است (Greenwood & Hunt, 1984). این نتایج به طور قابل توجهی با گریوز (۱۹۷۹) متفاوت است که امکانات رفاهی را عامل تعیین کننده ای برای مهاجرت خالص شهری می دانست (Graves, 1979). در همین راستا، گراب (۱۹۸۲) معیارهای شرایط شهر مرکزی (شامل تراکم و میزان جرم و جنایت) را به عنوان متغیرهای مستقل در نظر گرفت و به این نتیجه رسید که برای کل جمعیت، جرم مالکیت باعث افزایش حاشیه نشینی می شود. در حالی که جنایت خشونت آمیز اینطور نبود (Grubb, 1982). از سوی دیگر، میلز و پرایس (۱۹۸۴) اثر منفی نرخ جرم و جنایت را بر حاشیه نشینی پیدا کردند. در نتیجه، آنها پیشنهاد می کنند که علیت ممکن است در جهت مخالف باشد، یعنی تراکم بالای جمعیت شهر مرکزی در شهر مرکزی ممکن است باعث ترویج جرم شود و تراکم شغلی بالا اموالی را برای مجرمان فراهم می کند تا بتوانند سرقت کنند (Mills & Price,)

1984). ماسی و زنتنو (۱۹۹۹) هفت عامل را توصیف می کند که به صورت دایره ای برای ایجاد مهاجرت اضافی عمل می کنند: (۱) گسترش شبکه ها (۲) توزیع درآمد (۳) توزیع زمین (۴) سازماندهی تولید مزرعه (۵) فرهنگ مهاجرت، (۶) توزیع سرمایه انسانی و (۷) برجسب گذاری اجتماعی. به گفته این نویسندگان، در یک مقصد معین، شبکه های مهاجران از یک مکان مبدأ خاص، سرمایه اجتماعی را به اقوام و دوستانی که مهاجرت می کنند قادر می سازد تا به راحتی شغل پیدا کنند و به طور کلی خود را به سرعت با محیط جدید خود سازگار کنند (Massey & Zenteno, 1999).

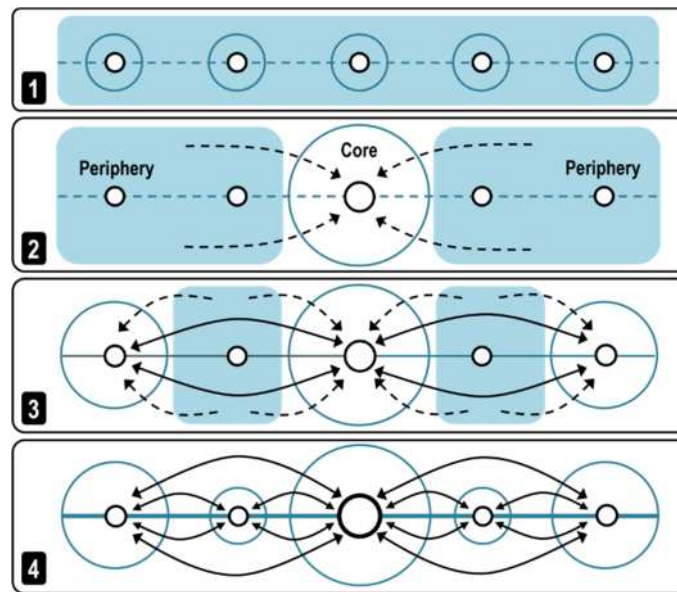
یکی از مدل هایی که در آن ارتباط بین هسته های مرکزی شهری و رشد منطقه ای مناطق مورد بررسی و تجزیه و تحلیل قرار گرفته است، مدل هسته-پیرامون است. مدل هسته پیرامون یا Core-Periphery به توضیح اینکه چرا برخی از مناطق درون شهری از رفاه قابل توجهی برخوردار هستند، کمک می کند، در حالی که برخی دیگر همه نشانه های محرومیت و فقر شهری را نشان می دهند. خدمات، سرمایه گذاری و مشاغل در مرکز تجاری منطقه مرکزی (CBD) متمرکز شده اند، اما مناطق داخلی شهر در دسترس ممکن است از کاهش ثروت از هسته اصلی بهره ببرند. به عنوان مثال، در برخی مناطق ممکن است تعداد زیادی از کارکنان اداری به داخل شهر به دنبال غذای نهار با قیمت پایین باشند. هسته همچنین کار را برای ساکنان داخل شهر فراهم می کند (Borgatti & Everett, 2000).



شکل 1. مدل هسته-پیرامون

Figure1. Core-periphery model1

مدل هسته و پیرامون معرفی یک صنعت جدید یا گسترش صنعت موجود در یک منطقه، رشد در سایر بخش‌های صنعتی را نیز تشویق می‌کند. این به عنوان اثر چند برابری شناخته می‌شود که در ساده‌ترین شکل آن این است که چند بار پول خرج شده در اقتصاد یک کشور گردش می‌کند. پولی که در یک صنعت سرمایه‌گذاری می‌شود به ایجاد شغل مستقیم در صنعت کمک می‌کند، اما به‌طور غیرمستقیم در سایر نقاط اقتصاد نیز شغل ایجاد می‌کند. برای مثال، توسعه صنعتی جدید به کارگران ساختمانی نیاز دارد که خودشان به مسکن نیاز دارند و خدماتی مانند مدارس و مغازه‌ها. افزایش تقاضا برای غذا به نفع کشاورزان محلی خواهد بود که ممکن است هزینه‌های خود را برای کود افزایش دهند. کارگرانی که مستقیماً در صنعت جدید استخدام می‌شوند، عرضه محلی نیروی کار ماهر را افزایش می‌دهند و شرکت‌های دیگری را جذب می‌کنند که از اشتراک این مجموعه نیروی کار سود می‌برند. سایر شرکت‌هایی که قطعات را تامین می‌کنند یا از محصولات صنعت جدید استفاده می‌کنند، به این منطقه جذب می‌شوند تا از کاهش هزینه‌های حمل و نقل بهره ببرند. اثرات جانبی شامل اختراعات یا نوآوری‌های جدیدی است که ممکن است به توسعه صنعتی بیشتر و پیوندهای جدید منجر شود. از طریق این اثر چند برابری، یک منطقه می‌تواند به عنوان یک قطب رشد، همانطور که در نمودار زیر نشان داده شده است، توسعه یابد (Klimczuk & Klimczuk-Kochańska, 2019).



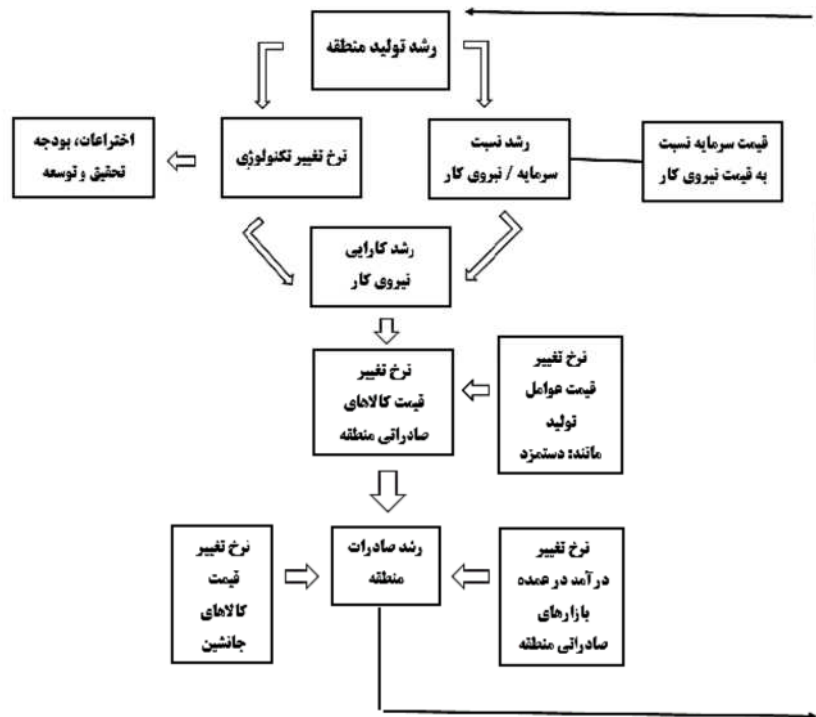
شکل 2. مدل هسته-پیرامون ۲

Figure2. Core-periphery model2

بیان دیگری از تحلیل نظری توسط جریان های علیت تجمعی^۳ توضیح داده شده است. این گروه جریان های علیت تجمعی را عامل محرک رشد اقتصاد منطقه بیان کرده که در واقع شوک های خارجی باعث تشدید ارتباطات درونی و به دنبال آن تشدید رشد داخلی می شود. این نظریه ابتدا توسط میردال^۴ ارائه شده و بعد ها کالدور و سپس دیکسون و تیروال آن را گسترش دادند (Argyrous, 1996; Fujita, 2007; Roberts, 2002).

³ - Cumulative causation

⁴ - Mirdal



شکل 3. مدل علیت های تجمعی

Figure3. Cummulative causation

این نظریه نشان می‌دهد که یک جریان مهاجرت معین به طور معمول در طول زمان افزایش می‌یابد. این عمدتاً به این دلیل است که در یک مقصد مشخص، شبکه‌های مهاجران از یک مکان مبدا سرمایه اجتماعی را فراهم می‌کنند که به اقوام و دوستانی که مهاجرت می‌کنند این امکان را می‌دهد تا به راحتی شغل پیدا کنند و به سرعت با محیط جدید سازگار شوند. هرچه اندازه جریان مهاجرت بیشتر باشد، شبکه قوی تر می شود. هرچه شبکه قوی تر باشد، اندازه جریان مهاجرت بیشتر است. بر اساس این نظریه، در صورت مساوی بودن سایر موارد، حجم یک جریان مهاجرت روز به روز افزایش خواهد یافت.

۳- پیشینه ی مطالعات تجربی:

۳-۱- مطالعات خارجی

سامپسون و وولدرج (۱۹۸۶) میزان جرم و جنایت در ۵۵ شهر بزرگ ایالات متحده را با تغییرات جمعیتی طی دوره ۱۹۷۰-۱۹۸۰ مقایسه کردند. همه شهرهایی که در سال ۱۹۷۰ حداقل ۲۵۰۰۰۰ نفر جمعیت داشتند انتخاب شدند. آنها دریافتند که نرخ جرم و جنایت در این شهرها پس از کنترل اثرات سایر عواملی که ممکن است بر تصمیم برای نقل مکان تأثیر بگذارد، تأثیر قابل توجهی بر کاهش جمعیت سفیدپوست و سیاهپوست در شهر مرکزی دارد (Sampson & Wooldredge, 1986). گرینوود و استاک (۱۹۹۰) دریافتند که نرخ جرم و جنایت در شهر مرکزی تأثیر ناچیزی بر تصمیم‌گیری‌های مربوط به مکان‌های مسکونی دارد، به جز در دهه ۱۹۵۰، زمانی که نرخ‌های بالاتر جرم و جنایت در شهر مرکزی، خانواده‌های پردرآمد را تشویق به نقل مکان به حومه شهر کرد (Greenwood & Stock, 1990). کالن و لویت (۱۹۹۹) ارتباط بین تغییرات در میزان جرم و جنایت و تغییرات جمعیت را از نزدیک بررسی کردند. نتایج آنها حاکی از آن است که تأثیر جرم و جنایت منجر به افزایش مهاجرت به خارج از شهر می‌شود تا کاهش مهاجرت به شهر مرکزی. آنها شواهدی یافتند که نشان می‌دهد ارتباط بین جرم و جمعیت بدون تأخیر قابل توجهی رخ می‌دهد. آنها خاطرنشان کردند که آن دسته از ساکنانی که شهرها را در پاسخ به جرم و جنایت ترک کردند تقریباً ۸۰ درصد مواقع در منطقه شهری باقی ماندند (Cullen & Levitt, 1999). جاستن (۲۰۰۳)، با اعمال رویکرد نظری انتخاب عقلانی در انجام رفتار مجرمانه در مدل نسل‌های همپوش^۵ (OLG) به بررسی برهم کنش تعادل عمومی پویا بین نابرابری، جرم و رشد اقتصادی می‌پردازد. نتایج مطالعات وی نشان می‌دهد که افزایش جرم و جنایت باعث می‌شود حقوق مالکیت از امنیت کمتری برخوردار شود، که این به نوبه خود باعث کاهش سرمایه‌گذاری شده و به عنوان مانعی در مسیر رشد تلقی می‌شود. جاستن بیان می‌دارد که با افزایش نابرابری نرخ رشد اقتصادی را کاهش می‌دهد. وی همچنین نشان داد هنگامی که

⁵. Overlapping Generation Model

شکاف بین فقرا و ثروتمندان افزایش می‌یابد هزینه فرصت فعالیت‌های مجرمانه برای افراد فقیری که از توانایی تولیدی چندانی برخوردار نیستند، کاهش می‌یابد (Josten, 2003). متی (۲۰۱۲)، " بر اساس تئوری رشد درون‌زا^۶ و با استفاده از مدل تصحیح خطای برداری و داده‌های سری زمانی سه ماهه طی بازه زمانی ۲۰۱۱-۲۰۰۳ به ارزیابی تاثیر جرم بر رشد اقتصادی آفریقای جنوبی پرداخت. نتایج این مطالعه نشان می‌دهد که جرم در طولانی مدت تأثیر منفی بر رشد اقتصادی آفریقای جنوبی می‌گذارد؛ با این حال، این رابطه از نظر آماری چه در کوتاه مدت و چه در بلند مدت معنادار نیست. یافته‌های این تحقیق شواهدی برای تعاملات کوتاه مدت در بین شاخص جرم و رشد اقتصادی نشان نداد. این مطالعه همچنین شواهدی درباره‌ی همبستگی مثبت بین جرم و فقر و همچنین بین بیکاری و جرم ارائه نموده است (Mtati, 2012). گولاس و زرویانی (۲۰۱۳)، با استفاده از داده‌های سالانه ۲۵ کشور به بررسی اثرات متقابل جرم و نااطمینانی بر رشد اقتصادی در طی دوره‌ی زمانی ۲۰۰۷-۱۹۹۷ پرداختند. نتایج پژوهش آن‌ها نشان می‌دهد که افزایش جرم و جنایت تاثیر نامتقارنی بر رشد اقتصادی می‌گذارد. آن‌ها همچنین بیان داشتند که چنانچه عدم اطمینان اقتصاد کلان از حد متوسط بیشتر باشد این امر تأثیر نامطلوب جرم بر رشد اقتصادی را افزایش می‌دهد (Goulas & Zervoyianni, 2013). کومار (۲۰۱۳)، با استفاده از داده‌های سطح ایالتی در هند علیت بین نرخ جرم و رشد اقتصادی را به صورت تجربی برای دوره‌ی زمانی ۲۰۱۱-۱۹۸۰ مورد بررسی قرار داد. وی برای محاسبه رابطه‌ی علت و معلولی معکوس بین جرم و رشد اقتصادی از روش پانل دیتای پویا، با رویکرد متغیرهای ابزاری^۷ (Panel GMM) استفاده کرد. نتایج پژوهش وی نشان می‌دهد که جرایم بیشتر ممکن است سطح درآمد سرانه و نرخ رشد آن را کاهش دهد. کومار رابطه‌ی منفی و آماری معناداری بین جرایم خشن و نرخ رشد درآمد سرانه پیدا کرد. طبق برآوردها نرخ قتل عمد هم بر میزان درآمد سرانه و هم بر نرخ رشد آن در ایالت‌های هند تأثیر می‌گذارد؛ این در حالی است که نرخ دستبرد فقط روی نرخ رشد تأثیر می‌گذارد (Kumar, 2013). استرادا (۲۰۱۳)، با استفاده از داده‌های انواع

6. Endogenous Growth Theory

7. Instrumental Variables

مختلفی از جرایم که طی سال‌های ۲۰۱۲-۱۹۹۷ در گواتمالا رخ داده است تلاش نمود تا نشت‌های احتمالی ناشی از جرم را که می‌توانست بر عملکرد اقتصادی تاثیر بگذارد را کشف نماید. نتایج تحقیق وی نشان می‌دهد که تاثیر اقتصادی جرم به میزان آسیب پذیری کشورها در برابر خشونت و ویرانی‌های ناشی از جرم بستگی دارد که مشترکا نشت از رشد اقتصادی و به دنبال آن تاثیر بر رشد اقتصادی را تعیین می‌کند. علاوه بر این وی بیان نمود که جرم می‌تواند تاثیر اقتصادی معناداری حتی در کشورهای توسعه یافته دارای زیر ساخت‌های با امنیت بالا و سطح آمادگی بالا داشته باشد (Ruiz Estrada, 2013). انامورادو و همکاران (۲۰۱۴)، با استفاده از داده‌های جرم و درآمد سرانه به بررسی اثر جرم بر رشد درآمد در مکزیک طی دوره‌ی زمانی ۲۰۱۰-۲۰۰۵ پرداختند. نتایج این مطالعه بر تأثیر منفی جرایم مرتبط با مواد مخدر بر رشد درآمد در شهرداری‌های مکزیک طی دوره مورد بررسی تاکید می‌کند. از سوی دیگر به نظر نمی‌رسد که جرائم غیرمرتبط با مواد مخدر تاثیری در نرخ رشد اقتصادی شهرداری‌ها در بازه زمانی مورد بررسی داشته باشد (Enamorado, López-Calva, & Rodríguez-Castelán, 2014). هاوی (۲۰۱۴)، با استفاده از مدل خودرگرسیون برداری^۸ (VAR) به بررسی تاثیر نرخ جرم بر عملکرد اقتصادی غنا پرداخت. نتایج آزمون هم انباشتگی جوهانسن نشان داد که بین دو متغیر فقط رابطه کوتاه مدتی وجود دارد. علاوه بر این مشخص شد که نرخ جرم سابق تاثیر منفی معناداری بر تولید ناخالص داخلی سرانه اسمی دارد و بسیار پرکشش می‌باشد. آزمون علیت گرنجر نیز نشان داد که نرخ جرم علیت گرنجر عملکرد اقتصادی است؛ در نتیجه با کاهش میزان جرم و جنایت، تولید ناخالص داخلی سرانه اسمی در کشور غنا بهبود می‌یابد (Havi, 2014). نینو و همکاران (۲۰۱۵)، برخی از تاثیرات اقتصادی خشونت در مناطق مرزی را طی دوره‌ی زمانی ۲۰۱۰-۲۰۰۶ مورد مطالعه قرار دادند. در این پژوهش از رویکرد داده‌های سری زمانی به منظور تعیین کمی ارتباط بین قتل‌های جرائم سازمان‌یافته در سیوداد خوارس^۹ و شرایط اقتصادی در ال پاسو^{۱۰} استفاده

8. Vector Autoregressive Model

9. Ciudad Juárez

10. El Paso

شده است که توسط شاخص چرخه تجاری کلان شهری و اشتغال غیر کشاورزی کل اندازه‌گیری می‌شود. یافته‌ها نشان می‌دهد که نوسانات تعداد قتل‌ها در سیوداد خوارس از نظر معناداری آماری در چندین وقفه زمانی بر هر دو متغیر تأثیر می‌گذارد. به نظر می‌رسد افزایش قتل‌های مرتبط با جرایم سازمان یافته با کاهش فعالیت‌های تجاری تکمیلی در سیوداد خوارس تأثیرات سوئی بر اقتصاد منطقه‌ی ال پاسو می‌گذارد. بدین ترتیب شیوع خشونت در یک طرف مرز می‌تواند پیامدهای اقتصادی مهمی در آن سوی مرز داشته باشد (Niño, Coronado, Fullerton, & Walke, 2015). آسودو و گارسیا پرز (۲۰۱۵)، با استفاده از داده‌های سالانه به بررسی تأثیر جرم بر سرمایه‌گذاری خصوصی در یازده کشور آمریکای جنوبی طی بازه‌ی زمانی ۲۰۱۰-۲۰۰۰ پرداختند. آن‌ها پی بردند که جرم و خشونت بر جذابیت سرمایه‌گذاری خصوصی (داخلی و خارجی) در کشورهای آمریکای جنوبی تأثیر گذاشته است. با این وجود، باید در نظر داشت که میزان تأثیر ممکن است حتی بیش‌تر از این مقدار باشد چرا که جرم در میان مدت نیز بر ارزش فعلی نرخ سرمایه‌گذاری خصوصی تأثیر می‌گذارد (Rueda & Pérez, 2015). کربونی و دتوتو (۲۰۱۶)، در مطالعه‌ای به بررسی رابطه بین چندین نوع جرم (از جمله قتل، دزدی، دستبرد و کلاهبرداری) و بازده اقتصادی در ایتالیا پرداخته‌اند. نتایج تخمین حداقل مربعات دو مرحله‌ای فضایی، نشان داد که جرم دارای اثری منفی بر تولید ناخالص داخلی است. در میان جرایم اثرات قتل از نظر آماری معنادار است. یافته‌های آن‌ها همچنین نشان می‌دهد که اثرات سرریز فضایی مثبتی در بین استان‌های ایتالیا وجود دارد (Carboni & Detotto, 2016). شارکی و توراتس-اسپینوزا (۲۰۱۷)، در مطالعه‌ای تحت عنوان "تأثیر جرم خشونت آمیز بر تحرک اقتصادی" نشان دادند که یک کاهش انحراف معیار در جرایم خشن که در اواخر دوره بلوغ تجربه شده است، میزان درآمد مورد انتظار در بزرگسالی را حداقل ۲ واحد افزایش می‌دهد. به طور مثال یک کاهش انحراف استاندارد در میزان قتل، میزان درآمد مورد انتظار را تقریباً ۱/۵ امتیاز افزایش می‌دهد. همچنین شواهد نشان می‌دهد که کاهش میزان نرخ جرم خشن، شیوع ترک تحصیل در دوره‌ی دبیرستان را در سطح شهرستان طی سال‌های ۱۹۹۰ تا ۲۰۱۰ کاهش داده است (Sharkey & Torrats-Espinosa, 2017). بلکبرن و همکاران (۲۰۱۷)، تعاملات بین جرایم سازمان یافته و فساد را همراه با تأثیرات فردی و تابلویی این پدیده‌ها بر روی رشد

اقتصادی بررسی کردند. نتایج پژوهش نشان می‌دهد که جرایم سازمان یافته با افزایش هزینه‌ی فعالیت‌های اقتصادی از طریق اخاذی، فضای نامطلوبی را برای این‌گونه فعالیت‌ها ایجاد می‌کنند. آن‌ها بیان می‌دارند که یک اقتصاد وقتی عاری از هرگونه جرم و فساد باشد، عملکرد بهتری دارد نسبت به زمانی که یک یا هر دوی این موارد وجود داشته باشند. آن‌ها همچنین نشان می‌دهند که چگونه جرایم سازمان یافته بر رشد تاثیر منفی می‌گذارد و چگونه ممکن است این تاثیر در حضور فساد افزایش یا کاهش یابد (Blackburn, Neanidis, & Rana, 2017). راج و کالورو (۲۰۲۳)، در تحقیقی از رویکرد (ARDL) برای بررسی تجربی میزان تأثیر قتل بر رشد اقتصادی استفاده می‌کند. مطالعه موردی در هند انجام شد و از داده‌های طولی سالانه از سال ۱۹۹۰ تا ۲۰۱۹ استفاده شد. آزمون هم‌انباشتگی نشان می‌دهد که نرخ جرم و جنایت، با نرخ قتل، همراه با سرمایه‌گذاری، سرمایه‌گذاری مستقیم خارجی، صادرات و علیت گرنجر باعث تولید ناخالص داخلی سرانه واقعی در بلندمدت می‌شود. نرخ قتل در کوتاه مدت تأثیر منفی قابل توجهی بر رشد اقتصادی خواهد داشت. افزایش یک درصدی در نرخ قتل منجر به کاهش ۰٫۲۵ درصدی رشد اقتصادی می‌شود. یافته‌ها حاکی از توجه فوری به کاهش نرخ جرم از طریق افزایش هزینه فرصت فعالیت‌های مجرمانه و کاهش اثرات مخرب قتل بر رشد اقتصادی است (Raj & Kalluru, 2023). نورباسونی و هایرونورافی (۲۰۲۴)، به بررسی رابطه بین جرم و جنایت و رشد اقتصادی در اندونزی از سال ۲۰۱۱ تا ۲۰۲۰ می‌پردازد که به طور مفصل از دیدگاه فضایی با هزینه‌های عمومی و بیکاری مورد بررسی قرار می‌گیرد. زمانی که مخارج عمومی به اندازه کافی رضایت بخش باشد و نرخ مشارکت نیروی کار در سطح مطلوب باشد، جرایم برای رشد اقتصادی آسیب کمتری خواهند داشت. این نشان دهنده واکنش نامتقارن رشد اقتصادی به جرم و جنایت است که بستگی به سیاست عمومی، مخارج امنیتی و استفاده از نیروی کار در اقتصاد دارد. با استفاده از یک مدل پویای دوربین فضایی (SDM) برای ارزیابی رابطه بین جرم و رشد اقتصادی از طریق اثرات خارجی فضایی، نشان می‌دهد افزایش جرم و جنایت نه تنها بر رشد اقتصادی یک استان تأثیر منفی می‌گذارد، بلکه بر رشد اقتصادی استان‌های همجوار نیز تأثیر منفی دارد (Nurbasuni & Khoirunurrofik, 2024).

۲-۳- مطالعات داخلی

صادق عمر و آبادی و همکاران (۱۳۹۱)، با استفاده از مدل خودرگرسیون برداری به بررسی تاثیر پولشویی (میزان جرایم و اقتصاد زیرزمینی) بر متغیرهای کلان اقتصادی از جمله تولید ناخالص داخلی، نابرابری درآمدی و مخارج مصرفی دولت طی دوره‌ی زمانی ۱۳۸۸-۱۳۶۳ پرداختند و سیاست‌هایی را جهت مقابله با آثار پولشویی ارائه دادند. نتایج تخمین مدل‌های مورد ارزیابی تحقیق نشان می‌دهد که افزایش شاخص‌های پولشویی علاوه بر کاهش رشد اقتصادی و افزایش ضریب جینی و تضاد طبقاتی درآمدی کشور باعث افزایش اندازه و مخارج دولت می‌شود (Sadeghi amroabadi, Googerdchian, & Shahbazi, 2012). رایجیان اصلی و صادقی (۱۳۹۴)، با واکاوی اسناد و گزارش‌های بین‌المللی و سایر پژوهش‌ها به بررسی تاثیر جرم بر شاخصه‌های توسعه‌یافتگی از جمله اقتصاد و تجارت، سرمایه اجتماعی-انسانی و حاکمیت مردمی پرداختند و سپس تاثیر شاخص‌های توسعه‌ای بر جرم را مورد مطالعه قرار دادند. نتایج مطالعات آن‌ها نشانگر ارتباط معنادار و تقابل این دو متغیر می‌باشد. از سویی جرم با تضعیف سرمایه اجتماعی-انسانی، اقتصاد و حاکمیت مردم سالارانه حرکت به سمت توسعه‌ی پایدار را کند می‌سازد و از سوی دیگر توسعه و پیشرفت اقتصادی و اجتماعی همراه به حاکمیت قانون و عدالت اجتماعی انگیزه‌ی افراد را برای ارتکاب اعمال مجرمانه کاهش می‌دهد (RajiansAsli & Sadeghi, 2015). آرمن و همکاران (۱۳۹۵)، نقش بازدارنده جرم در مسیر عملکرد اقتصادی استان‌های ایران را طی دوره‌ی ۱۳۷۹-۱۳۹۲ مورد بررسی قرار دادند. آن‌ها به منظور برآورد معادلات هم‌گرائی از روش اقتصاد سنجی فضایی استفاده کردند. نتایج به دست آمده در این پژوهش نشان می‌دهد که شاخص جرم بر متوسط رشد اثری منفی می‌گذارد اما این تاثیر از نظر آماری غیرمعنادار است. بدین معنی که میزان جرم خیزی استان‌ها (امنیت استان‌ها) نمی‌تواند دلیلی برای تفاوت سرعت رشد تولید سرانه در آن‌ها باشد (Arman, Farazmand, Moltafet, & Kafili, 2016). نیکوقدم و همکاران (۱۳۹۶)، تاثیر قاچاق کالا و درجه باز بودن تجاری را بر رشد و توسعه‌ی اقتصادی کشور طی بازه‌ی زمانی ۱۳۹۳-۱۳۵۳ مورد بررسی قرار دادند. آن‌ها با در نظر گرفتن متغیر قاچاق در یک مدل رشد اقتصادی و استفاده از رویکرد خودرگرسیون برداری نشان دادند که قاچاق کالا با تاثیر منفی بر شاخص تولید سرانه، کاهش رشد

اقتصادی را با خود به همراه دارد. همچنین نتایج تحقیق آن‌ها حاکی از آن است که در بلند مدت بین شاخص درجه‌ی باز بودن تجاری و رشد اقتصادی کشور رابطه‌ی مثبتی برقرار است (Nikooghadam & Jazmi, 2018). پورااحتشام و محدثی‌فر (۱۳۹۷)، با استفاده از داده‌های سری زمانی یک دوره‌ی ۲۰ ساله (۲۰۱۵-۱۹۹۶ میلادی) برای گروهی از کشورهای منتخب منطقه‌ی جنوب غربی آسیا به بررسی تأثیر جرم و سایر عوامل اقتصادی اجتماعی پرداختند. نتایج مطالعه‌ی آن‌ها نشان می‌دهد که مولفه‌های جرم (سرقت، جرایم خشن و قتل عمد) دارای تأثیری منفی و معنادار بر رشد اقتصادی می‌باشند. البته اگر چه وقوع جرم، کاهش رشد اقتصادی را با خود به همراه دارد ولی رشد اقتصادی پایین و رکود اقتصادی زمینه ساز جرم و مشکلات اجتماعی بیش‌تر می‌باشند؛ لذا جرم و جنایت به تنهایی به عنوان عامل مهم و تاثیرگذار بر رشد اقتصادی به شمار نمی‌آید. آن‌ها همچنین نشان دادند که نرخ باروری با رشد اقتصادی ارتباطی معکوس دارد (Pourehtesham & Mohaddasi Far, 2018). پورفرد و همکاران (۱۳۹۸)، به وسیله‌ی یک مدل رشد تصادفی به صورت زمان پیوسته مسیرهایی را که از آن طریق میانگین و نوسانات این متغیرها در اقتصادهای در حال توسعه مانند اقتصاد ایران تحت تأثیر قرار می‌گیرند را تبیین کردند. نتایج تحقیق آن‌ها نشان می‌دهد که فرار مالیاتی بخش خصوصی الزاما به مثابه یک عامل منفی به حساب نمی‌آید. آن‌ها استدلال می‌کنند در صورتی که سهم سرمایه‌گذاری بخش خصوصی در درصد تولید ناخالص داخلی در حال افزایش باشد و از طرفی بهره‌وری بخش هزینه‌های عمومی نیز کم باشد در این شرایط در صورتی که متخلفان مالیاتی امکان و فرصت این را داشته باشند که عایدات فعالیت‌های غیر قانونی را در بازار سهام سرمایه‌گذاری کنند، فرار مالیاتی و فساد مالیاتی ممکن است به عنوان عاملی در جهت کمک به توسعه سرمایه‌گذاری در بخش خصوصی عمل کند (Pourfard & Ghalibafasl, 2020). درگاهی و همکاران (۱۳۹۹)، با استفاده از داده‌های تابلویی ۳۱ استان ایران به بررسی ارتباط چک‌های برگشتی (به عنوان جریمه‌ای مالی) با مطالبات معوق بانکی و تأثیر آن بر رشد اقتصادی در دوره‌ی زمانی ۱۳۹۴-۱۳۹۰ پرداختند. آن‌ها با برآورد یک سیستم معادلات همزمان نشان دادند که افزایش چک‌های برگشتی در کشور باعث کاهش قدرت بانک‌ها در اعطای تسهیلات و وام دهی

می‌شود و بدین طریق بر رشد اقتصادی اثری منفی می‌گذارد (Dargahi, Ghasemi, & Fatollahi, 2020).

۴- آمار و متغیرهای تحقیق

در این تحقیق روش جمع آوری داده‌ها و اطلاعات مورد نیاز به صورت بررسی کتابخانه‌ای و اینترنتی است که از طریق کتب، مقالات، آمارنامه‌ها، منابع آماری مختلف و اسناد و مدارک قابل دسترسی از طریق کتابخانه‌ها جمع آوری شده است. آمار و اطلاعات مربوط به متغیر جرم از سالنامه مرکز آمار گرفته شده است. داده‌های مربوط به شاخص تولید ناخالص داخلی از تارنمای آمار و اطلاعات وزارت اقتصاد و دارایی^{۱۱} استخراج شده است. نرخ بیکاری، شاخص فلاکت و نرخ رشد جمعیت به تفکیک استان از سالنامه‌های آماری منتشر شده از سوی مرکز آمار ایران، برای دوره‌ی مورد بررسی استخراج گردیده است. براساس مطالعات سحرآوات و گیری^{۱۲} (۲۰۱۷)، ونگ و همکاران^{۱۳} (۲۰۱۹)، اوگانلی و اوالبی^{۱۴} (۲۰۱۸)، آدکویا و عبدالرزاق (۲۰۱۷) عوامل موثر بر رشد اقتصادی به صورت معادله زیر قابل تصریح است:

(۱)

$$GGDPP_{it} = \alpha_0 + \alpha_1 DGGDPP_{it} + \alpha_2 MI_{it} + \alpha_3 LU_{it} + \alpha_4 DU_{it} + \alpha_5 DLPOP_{it} + \alpha_6 CRIME_{it} + \varepsilon_{it}$$

براساس رابطه، $GGDPP_{it}$ رشد تولید ناخالص داخلی سرانه در استان i و در سال t (به غیر از استان تهران) است که به عنوان متغیر وابسته پژوهش انتخاب شده است، $DGGDPP_{it}$ رشد خالص تولید ناخالص داخلی استان تهران^{۱۵}، MI_{it} شاخص فلاکت استان‌ها است که

¹¹ . <https://databank.mefa.ir/data>

¹² . Sehwat and Giri

¹³ . Wang et al

¹⁴ . Ogunleye and Owolabi

¹⁵ با توجه به اینکه هدف اصلی در این تحقیق تاثیر جرائم بخش مرکزی بر رشد اقتصادی بر حومه است، استان تهران به عنوان استان مرکزی در نظر گرفته شد. متغیرهای این بخش به صورت خالص شده از سایر استان‌ها در نظر گرفته شده است.

به صورت مجموع رشد قیمت‌ها و نرخ بیکاری به درصد در استان‌ها محاسبه شده است. LU_{it} نرخ بیکاری استان‌ها به غیر از تهران است، DU_{it} نرخ خالص بیکاری استان تهران و $DLPOP_{it}$ نرخ رشد جمعیت در استان‌ها است. با توجه به هدف اصلی پژوهش مبنی بر بررسی اثر جرم بر رشد اقتصادی، از متغیر $CRIME_t$ به عنوان عامل موثر بر رشد اقتصادی استفاده شده است. با توجه به تنوع شاخص‌های جرم، در این پژوهش از شاخص جرائم خشن و سرقت‌های عادی^{۱۶} با تبدیل لگاریتمی استفاده شده است. شاخص جرائم خشن شامل تعداد قتل غیرعمد در استان تهران (LCR2)، تعداد ضرب و جرح و صدمه در استان تهران (LCR3)، تعداد تظاهر به چاقوکشی در استان تهران (LCR7) و تعداد مسموم کردن عمدی در استان تهران (LCR8) می‌باشد. شاخص سرقت‌های عادی نیز شامل تعداد سرقت از اماکن دولتی در استان تهران (LRO1)، تعداد سرقت از منازل در استان تهران (LRO2)، تعداد سرقت از مغازه‌ها در استان تهران (LRO3)، رشد سرقت از مراکز صنعتی و تجاری در استان تهران (DLRO4)، تعداد سرقت موتورسیکلت و دوچرخه در استان تهران (LRO7)، رشد سرقت لوازم خودرو یا وسایل داخل آن در استان تهران (DLRO9) و رشد سرقت احشام در استان تهران (DLRO10) می‌باشد. ε_{it} جز خطا در استان i و در سال t است.

۵- تخمین و برآورد مدل

۵-۱- نتایج آزمون‌های مانایی

برای بررسی مانایی داده‌ها با توجه به نوع داده‌های تابلویی در ابتدا برای هر متغیر آزمون خودهمبستگی مقطعی انجام می‌شود در صورتی که همبستگی مقطعی مورد تایید قرار

^{۱۶} در این‌جا منظور از سرقت عادی، سرقتی است که بدون توسل به زور و استفاده از سلاح گرم و سرد صورت گیرد.

بگیرد، از آزمون‌های مانایی با وابستگی مقطعی مانند آزمون‌های PANIC^{۱۷} و CIPS^{۱۸} استفاده خواهد شد و در غیر اینصورت از آزمون‌های رایج بدون وابستگی مقطعی مانند لوین، لین و چو (LLC)، ایم، پسران و شین (IPS)، دیکی فولر (ADF) و فیلیپس پرون (PP) استفاده می‌شود. آزمون خودهمبستگی مقطعی توسط آزمون‌های LM بروش-پوگان^{۱۹}، LM پسران مقیاس شده^{۲۰}، LM اریب-تصحیح شده مقیاس شده^{۲۱} و CD پسران^{۲۲} بررسی شده است. نتایج آزمون خودهمبستگی مقطعی داده‌ها به صورت خلاصه در جدول ۱ گزارش شده است.

جدول ۱. نتایج آزمون ریشه واحد

نتیجه	Pesaran CD	Bias-corrected scaled LM	Pesaran scaled LM	Breusch-Pagan LM	متغیر
وجود خودهمبستگی مقطعی	۴۹ (۰/۱۰۰)	۷۵ (۰/۱۰۰)	۷۶ (۰/۱۰۰)	۲۵۷۴ (۰/۱۰۰)	GGDPP
وجود خودهمبستگی مقطعی	۷۸ (۰/۱۰۰)	۲۱۶ (۰/۱۰۰)	۲۱۷ (۰/۱۰۰)	۶۵۸۰ (۰/۱۰۰)	DGGDP
وجود خودهمبستگی مقطعی	۶۴ (۰/۱۰۰)	۱۳۲ (۰/۱۰۰)	۱۳۳ (۰/۱۰۰)	۴۲۰۹ (۰/۱۰۰)	MI
وجود خودهمبستگی مقطعی	۱۳ (۰/۱۰۰)	۱۶ (۰/۱۰۰)	۱۷ (۰/۱۰۰)	۸۸۸ (۰/۱۰۰)	LU
وجود خودهمبستگی مقطعی	۲۲ (۰/۱۰۰)	۲۸ (۰/۱۰۰)	۲۹ (۰/۱۰۰)	۱۲۳۴ (۰/۱۰۰)	DU

¹⁷ Bai and Ng - PANIC

¹⁸ Cross-sectional IPS (CIPS)

¹⁹ Breusch-Pagan LM

²⁰ Pesaran scaled LM

²¹ Bias-corrected scaled LM

²² Pesaran CD

وجود خودهمبستگی مقطعی	۸۰ (۰/۱۰۰)	۲۱۹ (۰/۱۰۰)	۲۲۰ (۰/۱۰۰)	۶۶۷۵ (۰/۱۰۰)	DLPOP
وجود خودهمبستگی مقطعی	۷۲ (۰/۱۰۰)	۱۷۳ (۰/۱۰۰)	۱۷۳ (۰/۱۰۰)	۵۳۴۸ (۰/۱۰۰)	LCR2
وجود خودهمبستگی مقطعی	۸۳ (۰/۱۰۰)	۲۲۶ (۰/۱۰۰)	۲۲۶ (۰/۱۰۰)	۶۸۵۸ (۰/۱۰۰)	LCR3
وجود خودهمبستگی مقطعی	۷۴ (۰/۱۰۰)	۱۸۱ (۰/۱۰۰)	۱۸۲ (۰/۱۰۰)	۵۵۹۱ (۰/۱۰۰)	LCR7
وجود خودهمبستگی مقطعی	۷۹ (۰/۱۰۰)	۲۰۴ (۰/۱۰۰)	۲۰۵ (۰/۱۰۰)	۶۲۴۴ (۰/۱۰۰)	LCR8
وجود خودهمبستگی مقطعی	۸۱ (۰/۱۰۰)	۲۳۱ (۰/۱۰۰)	۲۳۲ (۰/۱۰۰)	۷۰۱۳ (۰/۱۰۰)	LRO1
وجود خودهمبستگی مقطعی	۹۰ (۰/۱۰۰)	۲۷۰ (۰/۱۰۰)	۲۷۱ (۰/۱۰۰)	۸۱۲۲ (۰/۱۰۰)	LRO2
وجود خودهمبستگی مقطعی	۸۶ (۰/۱۰۰)	۲۵۶ (۰/۱۰۰)	۲۵۷ (۰/۱۰۰)	۷۷۳۹ (۰/۱۰۰)	LRO3
وجود خودهمبستگی مقطعی	۷۶ (۰/۱۰۰)	۱۹۰ (۰/۱۰۰)	۱۹۱ (۰/۱۰۰)	۵۸۴۲ (۰/۱۰۰)	DLRO4
وجود خودهمبستگی مقطعی	۸۵ (۰/۱۰۰)	۲۳۶ (۰/۱۰۰)	۲۳۷ (۰/۱۰۰)	۷۱۴۹ (۰/۱۰۰)	LRO5
وجود خودهمبستگی مقطعی	۹۱ (۰/۱۰۰)	۲۷۴ (۰/۱۰۰)	۲۷۴ (۰/۱۰۰)	۸۲۰۸ (۰/۱۰۰)	LRO7

وجود خودهمبستگی مقطعی	۹۰ (۰/۱۰۰)	۲۶۶ (۰/۱۰۰)	۲۶۷ (۰/۱۰۰)	۸۰۱۲ (۰/۱۰۰)	DLRO9
وجود خودهمبستگی مقطعی	۸۶ (۰/۱۰۰)	۳۷۳ (۰/۱۰۰)	۳۷۴ (۰/۱۰۰)	۶۵۰۴ (۰/۱۰۰)	DLRO10

ماخذ: محاسبات تحقیق

بر اساس نتایج به دست آمده، وجود خودهمبستگی مقطعی تایید می‌شود و بر این اساس از آزمون‌های وابستگی مقطعی به منظور بررسی مانایی متغیرها استفاده می‌شود. نتایج آزمون مانایی داده‌ها به صورت خلاصه در جدول 2 گزارش شده است.

جدول 2. نتایج آزمون ریشه واحد

نتیجه	Prob	PANIC	Prob	CIPS	متغیر
I (0)	۰/۱۰۰	۳/۷	<۰/۰۱	-۳/۵۷	GGDPP
I (0)	۰/۱۰۰	-۳/۴	<۰/۰۱	-۳/۷۲	DGGDP
I (0)	۰/۱۰۰	-۳/۳	<۰/۰۱	-۳/۲	MI
I (0)	۰/۱۰۰	۴/۴	<۰/۰۱	-۲/۱۰۰	LU
I (0)	۰/۱۰۰	۲/۲۳	<۰/۰۱	-۵/۴۰	DU
I (0)	۰/۱۰۰	۳/۷۱	<۰/۰۱	-۱۱/۴۳	DLPOP
I (0)	۰/۰۴	۱/۸۳	<۰/۰۱	-۲/۳۶	LCR2
I (0)	۰/۱۰۰	۲/۰۴	<۰/۰۱	-۱۲/۰۷	LCR3
I (0)	۰/۱۰۰	۲/۷۵	<۰/۰۱	-۴/۸۲	LCR7
I (0)	۰/۰۲	۱/۹	<۰/۰۱	-۳/۰۶	LCR8
I (0)	۰/۱۰۰	۲/۰۳	<۰/۰۱	-۸/۷۱	LRO1
I (0)	۰/۱۰۰	۲/۳۳	<۰/۰۱	-۶/۵۸	LRO2
I (0)	۰/۰۱	۱/۷۶	<۰/۰۱	-۲/۰۴	LRO3
I (0)	۰/۱۰۰	۳/۲۱	<۰/۰۱	-۱۵/۸۵	DLRO4
I (0)	۰/۰۵	-۱/۷۸	<۰/۰۱	-۲/۶۳	LRO5
I (0)	۰/۱۰۰	-۳/۳۳	<۰/۰۱	-۶/۷۴	LRO7
I (0)	۰/۱۰۰	-۳/۲۱	<۰/۰۱	-۴/۳۴	DLOR08
I (0)	۰/۱۰۰	-۳/۸۳	<۰/۰۱	-۳۴/۴۴	DLRO9
I (0)	۰/۱۰۰	۲/۲۷	<۰/۰۱	-۵/۴۸	DLRO10

ماخذ: محاسبات تحقیق

بر اساس آزمون CIPS، ریشه ی واحد با فرض خودهمبستگی بین مقاطع برای متغیرهای تحقیق رد شده و داده ها مانا در سطح صفر هستند. همچنین بر اساس آزمون PANIC وجود رابطه ی همجمعی بین مقاطع در متغیرها تایید می شود.

۵-۲-۲- نتایج آزمون های تشخیص مدل

۵-۲-۱- مرحله اول: آزمون های بررسی تعیین مدل بین مدل اثرات تصادفی و بدون اثر ابتدا برای تعیین مدل و انتخاب بین مدل های با اثر تصادفی و بدون اثر (داده های تلفیق شده) آزمون های مربوطه انجام شده که نتایج آنها در جدول 3 ارائه شده است:

جدول 3. نتایج بررسی آزمون های تشخیصی بین مدل اثرات تصادفی و بدون اثر

نوع آزمون	عرض از مبدا	روند	عرض از مبدا و روند	نتیجه
هوندا	-۱/۶۸ (۰/۹۵)	-۲/۰۵ (۰/۹۸)	-۲/۶۴ (۰/۹۹)	مدل داده های تلفیق شده
آزمون کینگ هو	-۱/۶۸ (۰/۹۵)	-۲/۰۵ (۰/۹۸)	-۲/۶۱ (۰/۹۹)	مدل داده های تلفیق شده
استاندارد هوندا	-۱/۴۶ (۰/۹۲)	-۱/۱۲ (۰/۸۶)	-۷/۵۶ (۱/۰۰)	مدل داده های تلفیق شده
استاندارد کینگ هو	-۱/۴۶ (۰/۹۲)	-۱/۱۲ (۰/۸۶)	-۹/۳۶ (۱/۰۰)	مدل داده های تلفیق شده
گریوکس و همکاران			۰/۰۰ (۱/۰۰)	مدل داده های تلفیق شده

منبع: نتایج تحقیق

معناداری آماره های آزمون در جدول 3 نشان می دهد که مدل داده های تلفیقی بر مدل اثرات تصادفی ارجحیت دارد.

۲-۲-۵- مرحله دوم: آزمون بررسی تعیین مدل بین مدل اثرات ثابت و بدون اثر
در داده‌های تابلویی برای انتخاب بین مدل داده‌های تلفیقی (بدون اثر) و مدل اثر ثابت از آزمون اف لیمر استفاده می‌شود که نتایج آن به صورت جدول 4 است:

جدول 4. نتایج بررسی آزمون های تشخیصی بین مدل اثرات ثابت و بدون اثر

آماره	Prob	نتیجه
۰/۴۹	۰/۹۷	مدل داده‌های تلفیقی

منبع: نتایج تحقیق

معناداری آماره‌های آزمون در جدول بالا نشان می‌دهد که مدل داده‌های تابلویی با اثر ثابت نسبت به مدل بی‌اثر ارجحیت ندارد، زیرا در سطح خطای پایین‌تر از ۵ درصد فرضیه صفر تایید شده است.

۳-۲-۵- مرحله سوم: آزمون بررسی تعیین مدل بین مدل اثرات ثابت و اثرات تصادفی
در داده‌های تابلویی برای انتخاب بین داده‌های اثر ثابت و اثر تصادفی از آزمون هاسمن استفاده می‌شود که نتایج آن به صورت جدول 5 است:

جدول 5. نتایج بررسی آزمون های تشخیصی بین مدل اثرات ثابت و بدون اثر

نام آزمون	آماره	احتمال	نتیجه
آزمون هاسمن	۹/۵۲۰۱۰۹	۰/۵۷۴۰	تابلویی با اثر تصادفی

منبع: نتایج تحقیق

معناداری آماره آزمون در جدول بالا نشان می‌دهد که مدل داده‌های تابلویی با اثر تصادفی بر مدل ثابت ارجحیت دارد زیرا در سطح خطای پایین‌تر از ۵ درصد فرضیه صفر مبنی بر وجود اثر تصادفی قبول می‌شود.

بر اساس آزمون های سه گانه ی تعیین مدل، مدل بدون اثر (داده های تلفیق شده) مورد تایید قرار می گیرد.

۵-۲-۴- مرحله چهارم: آزمون بررسی خودهمبستگی بین مقاطع

برای بررسی خودهمبستگی بین واحدهای مقطعی (استان‌ها) لازم است که آزمون‌های خودهمبستگی مخصوص در داده‌های تابلویی استفاده شوند. نتایج این آزمون‌ها در جدول 6 ارائه شده است:

جدول 6. نتایج بررسی آزمون‌های تشخیصی خودهمبستگی مقطعی در مدل

نوع آزمون	آماره	احتمال
بروش پاگان LM	۲۳۷۸/۹۳	۰/۰۰
پسران مقیاس شده LM	۶۹/۲۳	۰/۰۰
پسران CD	۴۵/۹۷	۰/۰۰

ماخذ: محاسبات تحقیق

نتایج آزمون وابستگی مقاطع نشان می‌دهد که فرضیه صفر عدم وابستگی بین مقاطع رد شده است و به عبارتی نوعی وابستگی مقاطع بین کشورها وجود دارد.

۵-۲-۵- مرحله پنجم: آزمون بررسی ناهمسانی واریانس بین مقاطع

برای بررسی ناهمسانی واریانس بین واحدهای مقطعی (استان‌ها) از آزمون ناهمسانی واریانس مقطعی LR در داده‌های تابلویی استفاده می‌شود. نتایج این آزمون‌ها در جدول 7 ارائه شده است:

جدول 7. نتایج بررسی آزمون‌های تشخیصی خودهمبستگی مقطعی در مدل

نوع آزمون	آماره	احتمال
بروش پاگان LM	۲۳۷۸/۹۳	۰/۰۰
پسران مقیاس شده LM	۶۹/۲۳	۰/۰۰
پسران CD	۴۵/۹۷	۰/۰۰

ماخذ: محاسبات تحقیق

نتایج آزمون ناهمسانی مقاطع نشان می‌دهد که فرضیه صفر عدم وجود ناهمسانی بین مقاطع رد شده است و به عبارتی ناهمسانی مقطعی در مدل وجود دارد.

بر اساس نتایج بررسی تعیین نوع مدل، با توجه به این که مدل داده‌های تلفیق شده انتخاب شده است و از طرفی خودهمبستگی مقطعی و ناهمسانی واریانس مقطعی وجود دارد به منظور رفع این اثرات از روش GLS بر پایه مقاطع (EGLS-Cross section weghit) استفاده خواهد شد.

۳-۵- برآورد مدل

بعد از آزمون‌های مانایی و تعیین مدل اکنون بر اساس روش EGLS به برآورد نهایی مدل پرداخته می‌شود. نتایج این برآورد در جدول ۸ نشان داده شده است.

جدول ۸. نتایج تخمین مدل

روش برآورد: <i>Panel EGLS (Cross-section weights)</i>				
متغیر وابسته: رشد تولید ناخالص داخلی سرانه در استان (GGDP)				
دوره ی زمانی: ۱۳۷۷-۱۳۹۹				
تعداد استان‌ها: ۳۰ استان				
متغیر	معنای متغیر	ضریب	آماره t	Prob
DGGDP	رشد خالص تولید ناخالص داخلی استان تهران	-۱/۱۴*	-۴/۰۲	۰/۰۰
MI	شاخص فلاکت استان‌ها	۰/۰۴*	۵/۳۷	۰/۰۰
LU	نرخ بیکاری استان‌ها	۰/۰۷*	۲/۶۲	۰/۰۰
DU	نرخ خالص بیکاری استان تهران	۰/۰۰۵*	۲/۲	۰/۰۱
DLPOP	نرخ رشد جمعیت در استان‌ها	۱/۰۳*	۷/۳	۰/۰۰
LCR2	تعداد قتل غیرعمد در استان تهران	۰/۰۶*	۴/۱	۰/۰۰
LCR3	تعداد ضرب و جرح و صدمه در استان تهران	۰/۲۲*	۴/۳	۰/۰۰
DLCR3	رشد تعداد ضرب و جرح و صدمه در استان تهران	-۰/۱۷*	-۳/۰۵	۰/۰۰
LCR7	تعداد تظاهر به چاقوکشی در استان تهران	۰/۰۵*	۴/۱	۰/۰۰
LCR8	تعداد مسموم کردن عمدی در استان تهران	۰/۰۶*	۳/۲	۰/۰۰
DLCR8	رشد تعداد مسموم کردن عمدی در استان تهران	-۰/۰۶*	-۳/۷	۰/۰۰
LRO1	تعداد سرقت از اماکن دولتی در استان تهران	-۰/۰۶**	-۱/۸۷	۰/۰۶
DLRO1	رشد تعداد سرقت از اماکن دولتی در استان تهران	۰/۰۹*	۱/۹۸	۰/۰۴
LRO2	تعداد سرقت از منازل در استان تهران	۰/۴*	۷/۰۴	۰/۰۰
LRO3	تعداد سرقت از مغازه‌ها در استان تهران	-۰/۳۳*	-۸/۳	۰/۰۰
DLRO3	رشد تعداد سرقت از مغازه‌ها در استان تهران	۰/۱۳*	۲/۲	۰/۰۲
DLRO4	رشد سرقت از مراکز صنعتی و تجاری در استان تهران	-۰/۰۷*	-۴/۷۲	۰/۰۰

۰/۰۰	۴/۹	۰/۰۳*	تعداد سرقت موتورسیکلت و دوچرخه در استان تهران	LRO7
۰/۰۱	-۳/۱	-۰/۰۳*	تعداد سرقت قایق موتوری و لوازم دریایی	DLRO8
۰/۰۰	-۳/۲	-۰/۳۲*	رشد سرقت لوازم خودرو یا وسایل داخل آن در استان تهران	DLRO9
۰/۰۰	۲/۵	۰/۰۲*	تعداد سرقت موتورسیکلت و دوچرخه در استان تهران	DLRO10
۰/۰۲	-۵/۰۱	-۳/۳*	ضریب ثابت	C
Root MSE		Durbin-Watson stat	R²	آماره F
۰/۰۵		۱/۹۸	۰/۹۲	۷۲/۷ (۰/۰۰)

اعداد داخل پرانتز نشان دهنده ارزش احتمال هستند و *، **، *** به ترتیب نشان دهنده معناداری متغیر در سطح ۱٪ و ۵٪ و ۱۰٪ می باشد.

منبع: نتایج تحقیق

۶- تفسیر نتایج

تحلیل ضرایب نشان می دهد که رشد تولید ناخالص داخلی استان تهران اثر منفی و معناداری را بر رشد اقتصادی سایر استان ها دارد، به طوری که با افزایش یک درصد در رشد اقتصادی استان تهران، رشد اقتصادی سایر استان ها به اندازه ۱/۱۴ کاهش می یابد.

بررسی اثر شاخص فلاکت بر رشد اقتصادی نشان می دهد که افزایش یک درصد شاخص فلاکت در استان ها منجر به افزایش رشد اقتصادی به اندازه ۰/۰۴ می شود.

همچنین بررسی برآوردها نشان می دهد که افزایش یک درصد در نرخ بیکاری استان ها منجر به افزایش رشد اقتصادی استان ها به اندازه ۰/۰۷ درصد می شود. علاوه بر این افزایش نرخ بیکاری در استان تهران با ضریب ۰/۰۰۵ تاثیر مثبت و معناداری بر رشد اقتصادی استان ها داشته است.

نرخ رشد جمعیت استان ها با ضریب ۰/۹۵ تاثیر مثبت و معناداری بر رشد اقتصادی استان ها داشته است.

شواهد نشان می‌دهد که افزایش یک درصد در تعداد قتل غیرعمد استان تهران و ضرب و جرح و صدمه استان تهران به ترتیب منجر به افزایش ۰/۰۶ و ۰/۲۲ درصد در رشد اقتصادی استان‌ها می‌شود. اما تغییرات در ضرب و جرح و صدمه با ضریب ۰/۱۷- تاثیر منفی و معناداری بر رشد اقتصادی استان‌ها داشته است.

افزایش تعداد تظاهر به چاقوکشی و تعداد مسموم کردن عمدی استان تهران به اندازه یک درصد به ترتیب باعث افزایش در رشد اقتصادی سایر استان‌ها به اندازه ۰/۰۵ و ۰/۰۵ درصد می‌شود. اما تغییرات لگاریتم مسموم کردن عمدی با ضریب ۰/۰۶- تاثیر منفی و معناداری بر رشد اقتصادی استان‌ها داشته است.

لگاریتم تعداد سرقت از اماکن دولتی در استان تهران با ضریب ۰/۰۹- تاثیر منفی بر رشد اقتصادی استان‌ها داشته است. اما دیفرانسیل لگاریتم سرقت از اماکن دولتی با ضریب ۰/۰۴ تاثیر مثبت و معناداری بر رشد اقتصادی استان‌ها داشته است.

لگاریتم تعداد سرقت از منازل در استان تهران با ضریب ۰/۴- تاثیر مثبت و معناداری بر رشد اقتصادی استان‌ها داشته است.

افزایش یک درصد در سرقت از مغازه‌ها و سرقت از مراکز صنعتی و تجاری استان تهران به ترتیب رشد اقتصادی را در سایر استان‌ها به اندازه ۰/۳۲ و ۰/۱۳ درصد کاهش می‌دهند. اما دیفرانسیل لگاریتم سرقت از مغازه‌ها در استان تهران با ضریب ۰/۱۳- تاثیر مثبت و معناداری بر رشد اقتصادی استان‌ها داشته است.

این بررسی نشان می‌دهد که افزایش یک درصد در تعداد سرقت موتور سیکلت و دوچرخه و سرقت احشام در استان تهران به ترتیب باعث افزایش رشد اقتصادی سایر استان‌ها به اندازه ۰/۰۳ و ۰/۰۲ درصد شده است. دیفرانسیل لگاریتم سرقت قایق موتوری و لوازم دریایی با ضریب ۰/۰۳- تاثیر منفی و معناداری بر رشد اقتصادی استان‌ها داشته است.

رشد سرقت لوازم خودرو یا وسایل داخل آن در استان تهران با ضریب ۰/۳۰- تاثیر منفی و معناداری بر رشد اقتصادی استان‌ها داشته است. همچنین سرقت قایق موتوری و لوازم

دریایی در استان تهران با ضریب $0/03$ - تاثیر منفی و معناداری بر رشد اقتصادی استان‌ها داشته است.

۷- نتیجه‌گیری و توصیه‌های سیاستی

رشد اقتصادی یکی از مهم‌ترین سیاست‌هایی است که در تمام کشورها به عنوان مبنایی برای عملکرد بهتر دولت‌ها ارزیابی می‌شود، بنابراین عوامل متنوعی بر رشد اقتصادی تاثیرگذار هستند، سیر تحولات نظریات رشد اقتصادی گویای این است که در ابتدا مهم‌ترین عامل نیروی کار و سرمایه فیزیکی بوده و به مرور زمان سهم عوامل کیفی از قبیل آموزش و سلامت در تعیین رشد اقتصادی افزایش یافته است. جرم و جنایت یکی از مصادیق کیفیت حکمرانی است، که بالا بودن جرم و جنایت بر کاهش امنیت دلالت می‌کند و این مسئله نمی‌تواند برای اقتصاد مطلوب باشد. براساس تعریف توسعه، توسعه جریانی است چند بعدی که باعث تغییرات اساسی در ساختارهای اجتماعی، تسریع رشد اقتصادی، کاهش نابرابری و ریشه‌کن کردن فقر مطلق می‌شود. به این واسطه توسعه باید قادر باشد که مجموعه نظام اجتماعی، هماهنگ با نیازهای متنوع اساسی و خواسته افراد و گروه‌های اجتماعی در داخل نظام (قانون)، از حالت نامطلوب خارج شده و به سمت حالت مطلوب زندگی گرایش داشته باشد (تودارو، ۱۹۹۸). براساس این تعریف، حرکت در جهت تحقیق ابعاد گوناگون توسعه باید در چارچوب قانون صورت گیرد و هر عبوری از قانون (جرم و جنایت)، مخالف جریان توسعه است. در واقع هر چه میزان جرم در کشور بالاتر باشد، به طور دائم از اثرات مثبت توسعه اقتصادی کاسته می‌شود.

جرم و جنایت یکی از مولفه‌های مهم تاثیرگذار بر رشد اقتصادی است، به طوری که هر چه جرم در اقتصاد افزایش یابد، ریسک سرمایه‌گذاری افزایش یافته و سرمایه‌گذاری خارجی و داخلی در اقتصاد کاهش می‌یابد، در واقع جرم از چهار طریق نقش بسزایی را در تغییر رشد اقتصادی دارد: ۱- کاهش بهره‌وری سرمایه انسانی و فیزیکی با توجه به کاهش اعتماد در حاکمیت قانون و کاهش انگیزه در نوآوری، کارآفرینی و انباشت دانش ۲- کاهش سهم منابع دولتی در بخش‌هایی از قبیل سلامت، آموزش و تقویت زیرساخت‌ها به واسطه

تخصیص منابع برای کنترل جرم ۳- کاهش عرضه نیروی کار در شغل‌ها و اماکن دارای جرم بالاتر به دلیل امنیت پایین‌تر ۴- کاهش پس‌انداز به دلیل کاهش حقوق مالکیت امن به صورت نرخ جرم و جنایت بالاتر که خود به درک عمومی بالاتر از بی‌ثباتی و شرایط کسب و کار بدتر می‌انجامد.

در این راستا، پژوهش حاضر با استفاده از شواهد آماری استان‌های ایران در دوره زمانی ۱۳۷۷-۱۳۹۹ و رهیافت داده‌های تابلویی به بررسی اثر جرم در استان تهران بر رشد اقتصادی سایر استان‌ها پرداخته است. شواهد حاصل از برآوردها نشان می‌دهد که رشد اقتصادی تهران اثر منفی و معناداری را بر رشد اقتصادی سایر استان‌ها دارد. همچنین رشد جمعیت اثر مثبت و معناداری را بر رشد اقتصادی ایجاد می‌کند؛ علاوه بر این بیکاری اثر مثبت و معناداری را بر رشد اقتصادی دارد. همچنین اثرات جرایم با توجه به نوع شاخص جرم بر روی رشد اقتصادی استان‌ها متفاوت است. بررسی اثر شاخص جرایم خشن بر رشد اقتصادی نشان داد که افزایش این دسته از جرایم در استان تهران، اثر مثبت و معناداری بر رشد اقتصادی سایر استان‌های کشور دارد. شاخص سرقت‌های عادی نیز دارای اثرات متفاوتی بر رشد اقتصادی سایر استان‌ها هستند؛ به این صورت که سرقت از مغازه‌ها، مراکز تجاری و اماکن دولتی اثر منفی بر رشد اقتصادی سایر استان‌ها داشته‌اند. در حالی که بعضی دیگر از انواع سرقت‌های عادی از قبیل سرقت از منازل مسکونی، موتور سیکلت و سرقت احشام اثرات مثبتی بر رشد اقتصادی سایر استان‌ها داشته‌اند.

بر این اساس و با توجه به اینکه اثر شاخص‌های جرایم خشن بر رشد اقتصادی نشان می‌دهد که افزایش شاخص‌های مذکور اثر مثبت و معناداری را بر رشد اقتصادی سایر استان‌ها دارد. در واقع نتایج نشان می‌دهد که کاهش امنیت جانی در استان تهران، باعث سرریز سرمایه‌گذاری و تولید به سمت سایر استان‌ها می‌شود و به همین دلیل تولید و رشد اقتصادی در سایر استان‌ها افزایش می‌یابد؛ لذا توصیه می‌شود که از طریق به کارگیری مکانیسم‌های کاهش جرم، به سرمایه‌گذاری نگاه ویژه ای شود. همچنین بررسی نتایج حاصل از برآورد مدل به روش داده‌های تابلویی نشان می‌دهد که انواع شاخص‌های سرقت عادی اثر متفاوتی را بر رشد اقتصادی سایر استان‌ها دارند، به این صورت که شاخص‌های

سرقت عادی از مکان‌های ایجاد تقاضا برای کالاها و خدمات از قبیل مغازه‌ها و مراکز تجاری و همچنین اماکن دولتی اثر منفی را بر رشد اقتصادی سایر استان‌ها دارند، چرا که تهران به عنوان پایتخت نقش مهمی را در ایجاد تقاضا برای محصولات سایر استان‌ها دارد و هرگونه کاهش امنیت در مراکز تجاری تهران اثرات فراگیری را بر کل اقتصاد خواهد داشت. اما اثرات اماکن دولتی به دلیل تمرکز ادارات در تهران و نقش منحصر به فرد آن‌ها در کل کشور، اثرات آن‌ها مختص استان تهران نیست و آثار منفی کاهش امنیت اماکن دولتی به سایر استان‌ها در قالب عدم هدایت منابع سرمایه‌گذاری و تقویت زیربنای اقتصادی سرایت می‌کند. اما بعضی از عناصر سرقت عادی از قبیل سرقت از منازل مسکونی، سرقت موتور سیکلت و سرقت احشام مختص یک استان خاص بوده و افزایش آن‌ها در یک منطقه خاص باعث سرریز سرمایه‌گذاری به سایر استان‌ها شده و رشد اقتصادی آن‌ها را افزایش می‌دهد. بنابراین توصیه می‌شود جرائم را از منظر نوع جرم و تاثیر آن بر سرمایه‌گذاری تفکیک کرده و متناسب با آن بسته سیاستی ارائه شود.

در نهایت از آنجا که شاخص‌های جرم دارای تنوع بالایی هستند، شواهد به کارگیری انواع شاخص‌های جرم در برآورد مدل نشان می‌دهد که بسته به نوع شاخص جرم، اثرات بر رشد اقتصادی متفاوت خواهد بود. در واقع شاخص‌های فراگیر از قبیل سرقت از اماکن دولتی و سرقت از مراکز تجاری در استان تهران به عنوان پایتخت کشور اثرات منفی را بر کل اقتصاد خواهند داشت، اما شاخص‌های قابل تغییر از قبیل سرقت از منازل مسکونی که با مهاجرت قابل تغییر است، اثرات مثبت را در سایر استان‌ها خواهد داشت. بنابراین توصیه می‌شود به جرائم به یک شکل نگاه نشود.

Further information:

This article is taken from Mr. Farhad Hosseini's master's thesis in the field of economics with Supervisor of Dr. Sayed Amin Mansouri and Dr. Seyed Aziz Arman at Shahid Chamran University of Ahvaz.

Acknowledgment:

We hereby express our gratitude to the Research Vice-Chancellor of Shahid Chamran University, Ahvaz, who assisted the author in conducting this research.

Conflict of interest: The author of the article declares that there is no conflict of interest in publishing the presented article.

Funding: This study is a part of the master's thesis, which was financially supported by the research vice-chancellor of Shahid Chamran University of Ahvaz with grant number SCU.EE1400.30460.

Reference

- Allingham, M. G., & Sandmo, A. (1972). Income tax evasion: A theoretical analysis. *Journal of Public Economics*, 1(3-4), 323-338.
- Alonso, W. (1964). *Location and land use: toward a general theory of land rent*: Harvard university press.
- Argyrous, G. (1996). Cumulative causation and industrial evolution: Kaldor's four stages of industrialization as an evolutionary model. *Journal of Economic Issues*, 30(1), 97-119.
- Arman, S. A., Farazmand, H., Moltafet, H., & Kafili, V. (2016). Crime and convergence of per capita GDP: spatial econometric analysis. *Journal of Applied Economics Studies in Iran*, 5(20), 123-149. doi:10.22084/aes.2016.1669 (in persian)
- Becker, G. S. (1968). Crime and punishment: An economic approach. *Journal of political economy*, 76(2), 169-217.
- Blackburn, K., Neanidis, K. C., & Rana, M. P. (2017). A theory of organized crime, corruption and economic growth. *Economic Theory Bulletin*, 5, 227-245.
- Borgatti, S. P., & Everett, M. G. (2000). Models of core/periphery structures. *Social networks*, 21(4), 375-395.
- Bradford, D. F., & Kelejian, H. H. (1973). An econometric model of the flight to the suburbs. *Journal of political economy*, 81(3), 566-589.
- Brand, S., & Price, R. (2000). The economic and social costs of crime.
- Burnham, R., Feinberg, R. M., & Husted, T. A. (2004). Central city crime and suburban economic growth. *Applied economics*, 36(9), 917-922.
- Capasso, S. (2005). Crime, inequality and economic growth. *Innovation, Unemployment, and Policy in the Theories of Growth and Distribution*, 168.
- Carboni, O. A., & Detotto, C. (2016). The economic consequences of crime in Italy. *Journal of Economic Studies*, 43(1), 122-140.
- Cremer, H., & Gahvari, F. (1996). Tax evasion and the optimum general income tax. *Journal of Public Economics*, 60(2), 235-249.
- Cullen, J. B., & Levitt, S. D. (1999). Crime, urban flight, and the consequences for cities. In: MIT Press 238 Main St., Suite 500, Cambridge, MA 02142-1046, USA journals

- Dargahi, H., Ghasemi, M., & Fatollahi, S. (2020). The Impacts of Bounced Checks on Economic Growth Through the Banking Credit Risk Channel Emphasis on Enforcement of Laws: Provincial Panel Approach. *Journal of Economic Modeling Research*, 11(40), 7-32. doi:10.29252/jemr.10.40.7 (in persian)
- Detotto, C., & Otranto, E. (2010). A time varying parameter approach to analyze the macroeconomic consequences of crime.
- Detotto, C., & Pulina, M. (2013). Does more crime mean fewer jobs and less economic growth? *European Journal of Law and Economics*, 36, 183-207.
- Dutta, M., & Husain, Z. (2009). Determinants of crime rates: Crime Deterrence and Growth in post-liberalized India.
- Enamorado, T., López-Calva, L. F., & Rodríguez-Castelán, C. (2014). Crime and growth convergence: Evidence from Mexico. *Economics letters*, 125(1), 9-13.
- Fleisher, B. M. (1963). The effect of unemployment on juvenile delinquency. *Journal of political economy*, 71(6), 543-555.
- Fleisher, B. M. (1966). The effect of income on delinquency. *The American Economic Review*, 56(1/2), 118-137.
- Fujita, N. (2007). Myrdal's theory of cumulative causation. *Evolutionary and Institutional Economics Review*, 3, 275-284.
- Goulas, E., & Zervoyianni, A. (2012). *Growth, Deficits and Uncertainty in a Panel of 28 Countries*. Retrieved from
- Goulas, E., & Zervoyianni, A. (2013). Economic growth and crime: does uncertainty matter? *Applied Economics Letters*, 20(5), 420-427.
- Graves, P. E. (1979). A life-cycle empirical analysis of migration and climate by race. *Journal of Urban economics*, 6(2), 135-147.
- Greenbaum, R. T., & Tita, G. E. (2004). The impact of violence surges on neighbourhood business activity. *Urban Studies*, 41(13), 2495-2514.
- Greenwood, M. J., & Hunt, G. L. (1984). Migration and interregional employment redistribution in the United States. *The American Economic Review*, 74(5), 957-969.
- Greenwood, M. J., & Stock, R. (1990). Patterns of change in the intrametropolitan location of population, jobs, and housing: 1950 to 1980. *Journal of Urban economics*, 28(2), 243-276.

- Grubb, W. N. (1982). The flight to the suburbs of population and employment, 1960–1970. *Journal of Urban economics*, 11(3), 348-367.
- Havi, E. D. K. (2014). The economic impact of crime rate on economic performance in Ghana. *Academic Research International*, 5(1), 227.
- Josten, S. D. (2003). Inequality, crime and economic growth. A classical argument for distributional equality. *International tax and public finance*, 10(4), 435-452.
- Khodaparast Mashhadi, m., & Ghafoori Sadatieh, m. (2014). Investigating the Relationship Between Economic Development and Crime in Iran. *Encyclopedia of Economic Law Journal*, 21(5), -. doi:10.22067/le.v21i5.48142 (in persian)
- Klimczuk, A., & Klimczuk-Kochańska, M. (2019). Core-periphery model. *Core-Periphery Model*, [in:] SN Romaniuk, M. Thapa, P. Marton (eds.), *The Palgrave Encyclopedia of Global Security Studies*, Palgrave Macmillan, Cham, 2019, 1-8.
- Kolm, S.-C. (1973). A note on optimum tax evasion. *Journal of Public Economics*, 2(3), 265-270.
- Kumar, S. (2013). Crime and economic growth: evidence from India.
- Massey, D. S., & Zenteno, R. M. (1999). The dynamics of mass migration. *Proceedings of the National Academy of Sciences*, 96(9), 5328-5335.
- Mills, E. S. (1992). The measurement and determinants of suburbanization. *Journal of Urban economics*, 32(3), 377-387.
- Mills, E. S., & Price, R. (1984). Metropolitan suburbanization and central city problems. *Journal of Urban economics*, 15(1), 1-17.
- Mtati, N. J. (2012). *The impact of crime on the South African economic growth*. Nelson Mandela Metropolitan University,
- Nikooghadam, M., & Jazmi, M. (2018). Investigating the Effect of Smuggled Goods and the Degree of Trade Openness on Economic Growth in Iran. *Journal of Economic Research (Tahghighat- E- Eghtesadi)*, 53(2), 465-494. doi:10.22059/jte.2018.65952 (in persian)
- Niño, P., Coronado, R. A., Fullerton, T. M., & Walke, A. G. (2015). Cross-border homicide impacts on economic activity in El Paso. *Empirical Economics*, 49, 1543-1559.
- Nurbasuni, L. E., & Khoirunurrofik, K. (2024). Between crime and economic growth: the asymmetric role of public expenditure and unemployment. *Review of Regional Research*, 1-25.

- Pourehtesham, M., & Mohaddasi Far, M. (2018). Relationship between Crime, Fertility Rates and Economic Growth. *Social Welfare*, 18(68), 137-165. Retrieved from <http://refahj.uswr.ac.ir/article-1-3181-en.html>
- Pourfard, S., & Ghalibafasl, H. (2020). Impact of Tax Evasion and Tax Corruption on the Private Investment and Public Expenditure as Factors of Economic Growth. *Journal of Development and Capital*, 5(1), 1-22. doi:10.22103/jdc.2020.13521.1066
- Raj, P., & Kalluru, S. R. (2023). Does crime impede economic growth? An evidence from India. *Cogent Social Sciences*, 9(1), 2196814.
- RajiansAsli, M., & Sadeghi, V. (2015). The Interaction between Crime and Development. *Journal of Legal Studies*, 7(3), 83-107. doi:10.22099/jls.2015.3499 (in persian)
- Roberts, M. (2002). Cumulative causation and unemployment. In *Productivity Growth and Economic Performance: Essays on Verdoorn's Law* (pp. 165-196): Springer.
- Rueda, R. A. A., & Pérez, M. I. G. (2015). The price of crime: How crime affects private investment in South America. *Economía & Región*, 9(2), 47-74.
- Ruiz Estrada, M. A. (2013). How Crime can Affect Economic Performance through the Application of an ECM-Model: the Case of Guatemala. Available at SSRN 2220109.
- Sadeghi amroabadi, B., Googerdchian, A., & Shahbazi, N. (2012). Empirical Analysis of Money Laundering Shocks on Economic Growth, Government Expenditure and Income Inequality in IRAN. *Strategic Research on Social Problems*, 1(1), 97-117. Retrieved from https://ssoss.ui.ac.ir/article_17058_de05a8953f6086d9bc5badef8e7d0251.pdf (in persian)
- Sampson, R. J., & Wooldredge, J. D. (1986). Evidence that high crime rates encourage migration away from central cities. *Sociology and Social Research*, 70(4), 310-314.
- Sharkey, P., & Torratts-Espinosa, G. (2017). The effect of violent crime on economic mobility. *Journal of Urban economics*, 102, 22-33.
- Singh, B. (1973). Making honesty the best policy. *Journal of Public Economics*, 2(3), 257-263.